

CZ	Návod k instalaci a údržbě pracovních desek z akrylátových materiálů 1-5
GB	Installation and maintenance instructions for acrylic worktops..... 6-10
DE	Anleitung für die Montage und Instandhaltung für Arbeitsplatten aus Acrylmaterial 11-15
FR	Instructions d'installation et d'entretien pour les plans de travail en acrylique 16-20



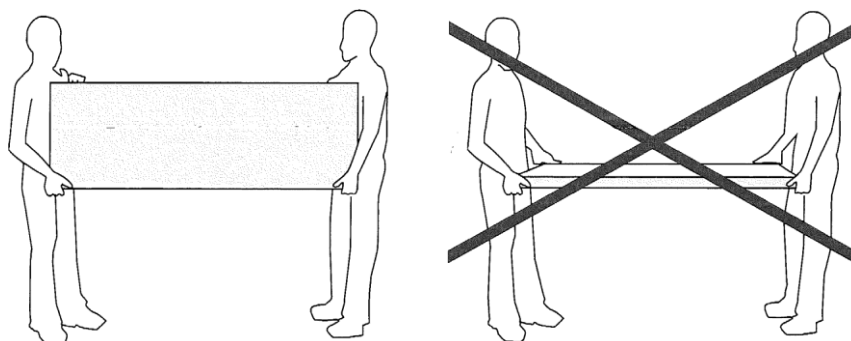
Před zahájením montáže pracovní desky si pozorně přečtete tento návod. Budete-li podle něj postupovat, výsledkem bude dlouhodobě odolná kuchyňská pracovní deska, která vás bude těšit a sloužit k vaší spokojenosti po mnoho let.

PŘÍJEM ZBOŽÍ

Při dodání pracovní desku zkontrolujte. Pokud obal vykazuje známky poškození, zaznamenejte takové zjištění na dodací list. Uveďte jasně: Zboží je poškozeno! Poškození vzniklé při přepravě je většinou viditelné na obalu. Pracovní desky jsou vždy kontrolovány ještě ve výrobě před zabalením a odesláním. Následně pracovní desku ihned rozbalte a zkontrolujte. Zkontrolujte, zda rozměry a vzhled odpovídají údajům v objednávce a zda pracovní deska nevykazuje žádné skryté poškození vzniklé během přepravy. Pokud nelze pracovní desku instalovat ve stejný den, kdy byla dodána, musí být uložena v souladu s níže uvedenými doporučeními.

Manipulace s akrylátovými pracovními deskami:

Při manipulaci s akrylátovými deskami a jejich přepravě postupujte opatrně. Vždy je přenášejte svisle za hranu a na vozidle je přepravujte pevně zajištěné. Pokud pracovní desku potřebujete uskladnit na několik dní, musí být uložena naplocho na podlaze, podložená lištami rozmístěnými 50 cm od sebe. Místo uskladnění musí být suché a s teplotou nad 5 °C.



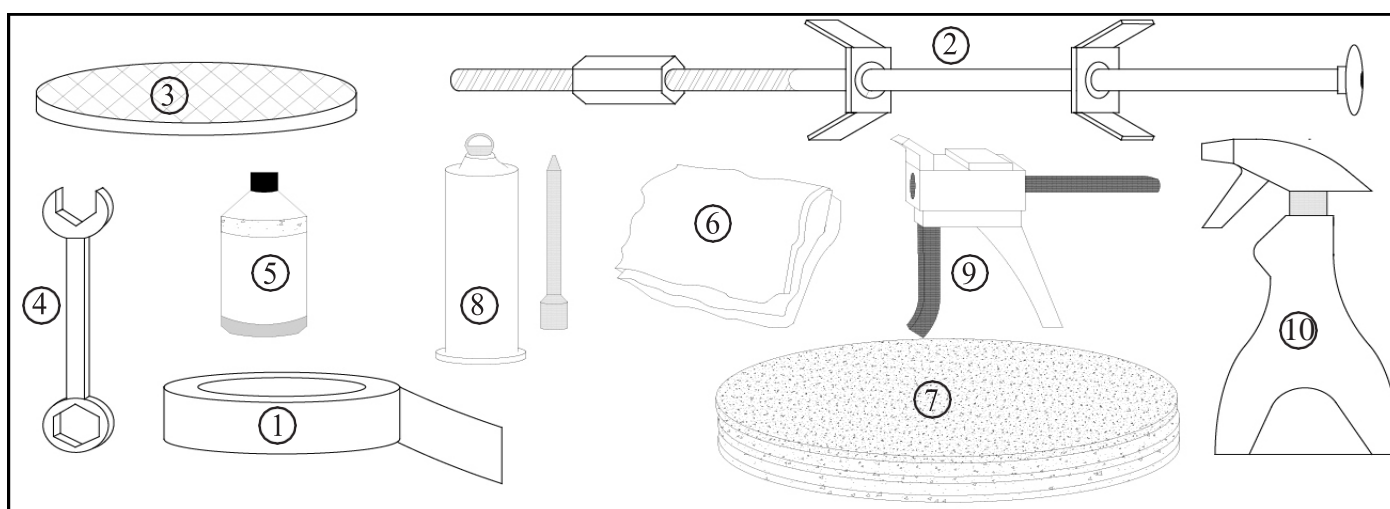
ZÁRUKA

Reklamacie budou vyřizovány dle legislativy platné v zemi, kde byl výrobek zakoupen. To platí v případě dodržení pokynů v tomto návodu, pokud jde o manipulaci, montáž, péči a údržbu. Poškození, např. rýhy, známky nárazu a úderu, která nejsou nahlášena před montáží, budou považována za poškození způsobená v průběhu montáže a záruka se na ně nebude vztahovat. Poškození krytá zárukou musí být neprodleně nahlášena prodejci, který vám pracovní desku prodal.

INSTALACE

Obsah instalační sady dodané s pracovní deskou:

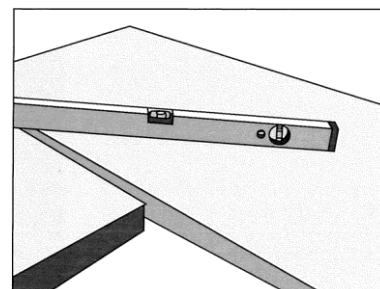
- 1) Hliníková páska (3 metry)
Pokud jsou pracovní desky připraveny ke spojení, balení obsahuje:
- 2) Spojovací kování
- 3) Spojovací lamely
- 4) Klíč
- 5) Tekutý metanol 50 ml
- 6) Bavlněný hadřík
- 7) Brusné kotouče pro excentrickou brusku o průměru 150 mm, zrnitost P180 2x, zrnitost P320 2x a zrnitost P400 2x
- 8) Lepidlo
- 9) Lepicí pistole (pouze v případě objednání)
- 10) Leštěnka Worktop Polish (pouze v případě objednání)



Příprava

Před zahájením montáže si přečtete všechny pokyny v tomto návodu. Zakázkové kuchyňské pracovní desky jsou vyráběny podle rozměrů a požadavků stanovených zákazníkem. Přesto je vždy nezbytné provést nová měření, abychom se ujistili, zda je potřeba pracovní desku zkrátit tak, aby vhodně dosedla na místo instalace.

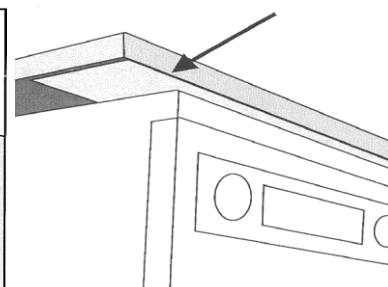
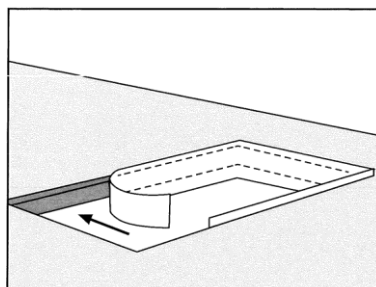
Podklad pod kuchyňskou deskou (skříňky apod.) musí být zcela vyrovnaný, pro kontrolu zda je tomu tak použijte vodováhu.



Ochranné hliníkové pásky

Pokud se chystáte pod kuchyňskou desku umístit myčku (nebo pračku, sušičku, ohřívač vody atd.), na spodní stranu pracovní desky je potřeba umístit hliníkovou folii. Mnoho spotřebičů se při provozu velmi zahřívá a uvolňuje horkou páru, která může poškodit a vysušit kuchyňskou pracovní desku. Hliníková páska je samostatným příslušenstvím, které musíte aplikovat buďto sami, nebo osoba provádějící instalaci. Mnoho spotřebičů je dodáváno s ochrannou deskou nebo podobným příslušenstvím, které lze snadno nainstalovat dodržением návodu k instalaci daného spotřebiče.

Pokud se v blízkosti spotřebiče nacházejí nějaké spáry, do kterých by mohla vniknout pára, je potřeba tyto spáry zakrýt hliníkovou páskou! Na spodní hranu pracovní desky (nad myčku a troubu) nalepte hliníkovou páskou, která je součástí dodávky pracovních desek jako další ochranu proti vnikání vlhkosti. Páska je také nutná jako ochrana vnitřního okraje výřezu na varnou desku. Nalepte ji kolem výřezu tak, aby dřevotřísková deska byla zcela zakryta.

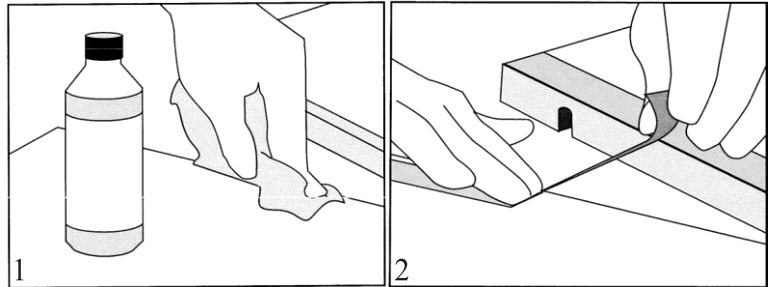


Spojování pracovních desek

Běžně jsou pracovní desky již připraveny a opatřeny spoji dle projektu.

(1) Styčné plochy spojů pečlivě očistěte denaturovaným alkoholem (metanolem).

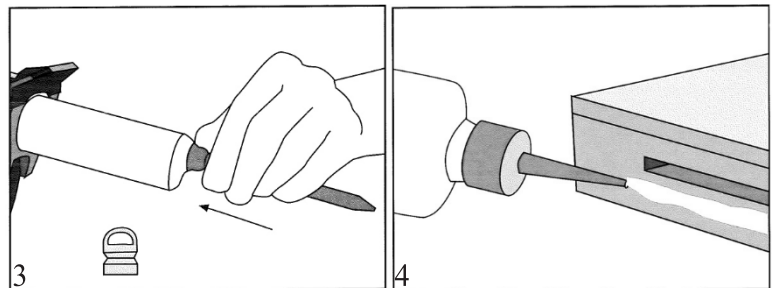
(2) Podél každého spoje nalepte na horní plochu 1 mm od hrany maskovací pásku. Většina přebytečného lepidla tak po stažení spoje zůstane na pásce.



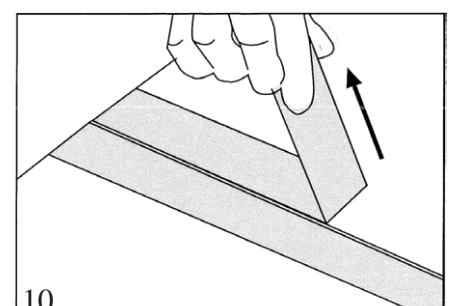
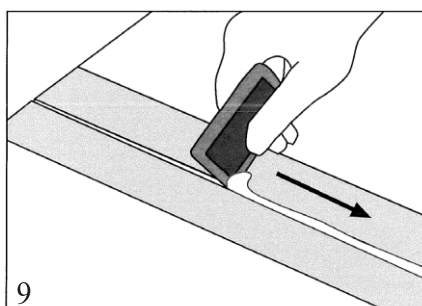
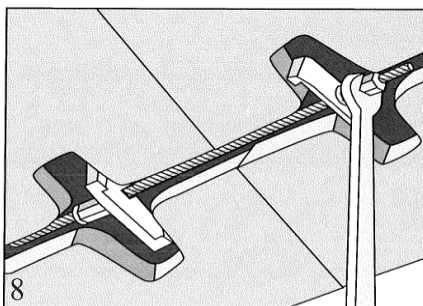
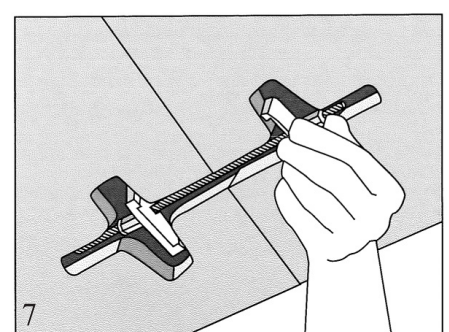
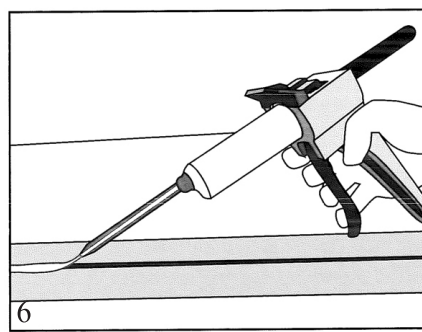
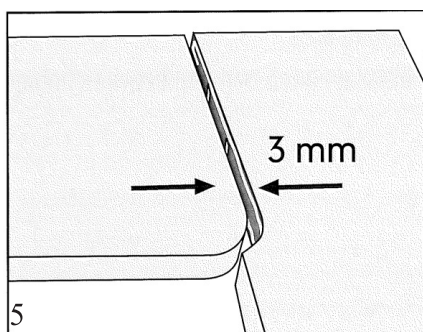
(3) Pomocí pistole s náplní, na kterou nasadíte směšovací trysku, aplikujte dvousložkové akrylátové lepidlo.

(4) Lepidlo aplikujte nejprve na spojovací lamely, které nasadíte do drážek, následně aplikujte dva proužky lepidla vždy 10 mm od horního a spodního okraje lepené hrany.

(5) Pracovní desky přitlačte k sobě rukou, ale ponechte je 3 mm mezeru. **(6)** Do vzniklé mezery aplikujte poslední proužek lepidla, a to i do spoje zepředu. **(7-8)** Nyní přitlačte pracovní desky k sobě pomocí spojovacího kování.

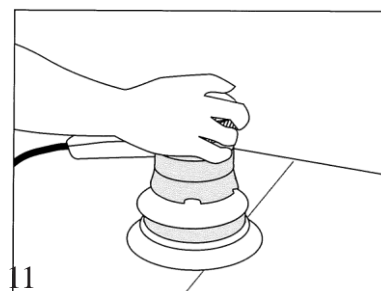


(9) Neprodleně odstraňte přebytečné lepidlo z vnitřní strany spoje, protože by bylo obtížné jej po vytvrdnutí obrousit. **(10)** Odstraňte z povrchu pracovní desky maskovací pásku a přebytečné lepidlo na povrchu nechte zaschnout přibližně po dobu 60 min (dokud nezatvrdne).



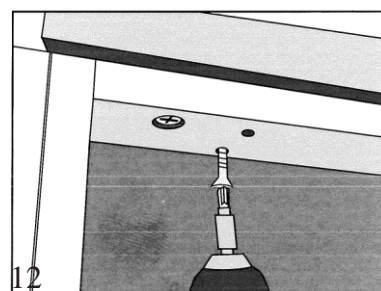
(11) Přebytečné lepidlo zbruste pomocí excentrické brusky kotoučem o zrnitosti P180. Následně místo spoje zbruste brusnými kotouči o zrnitosti P320 a P400, čímž provedete konečnou úpravu povrchu. Mezi jednotlivými broušeními stírejte z povrchu desky vzniklý prach. Doporučujeme zbrusit celý povrch pracovní desky brusným kotoučem o zrnitosti P400. Při broušení přejíždějte bruskou přes plochu našir a podél rovnými tahy, abyste vždy již předchozí broušený pruh překrývali z 50 %. Nakonec přebrušte celou plochu náhodným kruhovým pohybem pro sjednocení povrchu. U tmavých dekorů můžete aplikovat leštěnku Worktop Polish*

* U tmavých dekorů použijte speciální leštěnku Worktop Polish. Nastříkejte ji na povrch pracovní desky a rozetřete, ponechte ji na povrchu po dobu 10 minut a nakonec vyleštěte povrch desky ručně jemným hadříkem.



Uchycení kuchyňských pracovních desek

(12) Přišroubujte pracovní desku ke kuchyňské lince pomocí šroubů, které nejsou delší než tloušťka jádra pracovní desky



DOPORUČENÉ POSTUPY ČIŠTĚNÍ AKRYLÁTOVÝCH PRACOVNÍCH DESEK

- Všechny nečistoty z každodenního používání ihned očistěte hadříkem a mýdlovou vodou. Pokud již skvrna zaschla, bude třeba použít jemný tekutý písek. Pro uchování čistoty bílých ploch je vhodný čisticí prostředek s 5% obsahem bělidla.
- Škrábance na povrchu lze odstranit pomocí jemného mokrého nebo suchého brusného papíru: hrubost 320/400. Každé broušení ukončete kruhovými pohyby. Tmavé dekory byste nakonec měli ošetřit leštěnkou Worktop Polish.
- Aby povrch vaší pracovní desky vypadal dobře a zůstal beze skvrn, doporučujeme jej pravidelně čistit pomocí antistatického čisticího prostředku na sklo nebo leštěnky Worktop Polish (tmavé dekory).
- Aby váš dřez vypadal stále jako nový, občas jej naplňte směsí bělidla a vody v poměru 50/50. Roztok nechte 15 minut působit, poté jej vypusťte a dřez opláchněte.
- Abyste předešli poškození pracovní desky, nesekejte a nekrájejte přímo na povrchu desky – používejte prkénko. Nikdy na povrch desky nepokládejte horké nádoby, používejte odkládací trojnožku nebo podložku. Pracovní desky s tmavým dekorem vyžadují důkladnější péči, chcete-li předejít jejich poškrábání. Škrábance jsou na nich viditelnější než na světlých dekorech. Pod keramické nádoby používejte podložku a vyvarujte se posouvání předmětů přímo po povrchu desky. Abyste u dřezu předešli vzniku prasklin způsobených prudkou změnou teploty, měli byste při vylévání horké vody z nádoby do dřezu pustit také studenou vodu.

DALŠÍ POSTUPY ČIŠTĚNÍ PRO RŮZNÉ TYPY DŘEZŮ

NEREZOVÉ DŘEZY

Dřez zbavte nečistot jemným hadříkem navlhčeným v jarové vodě a poté utřete do sucha.

U dřezu s odkapávací plochou vždy otřete a vyčistěte i odtokové drážky. Nepoužívejte tekutý písek, drátěnku ani tvrdé nebo ostré nástroje, kterými byste mohli poškrábat povrch nerezového dřezu.

BLANCO SILGRANIT (dřezy z kompozitních materiálů)

Každodenní údržba je jednoduchá. Je-li dřez znečištěn, použijte běžnou houbičku s hrubší plochou a malé množství čisticího prostředku. U silnějších nánosů vodního kamene nechte v dřezu několik minut působit zahřátý ocet (7%). Následně dřez opláchněte vodou. Můžete také použít přípravek Blanco Active. Jde o šumivou tabletu, která odstraňuje silný nános vodního kamene.

Obecné:

Po použití doporučujeme otřít dřez vlhkým hadříkem nebo ručníkem, abyste snížili riziko vyblednutí barvy nebo změny vzhledu.



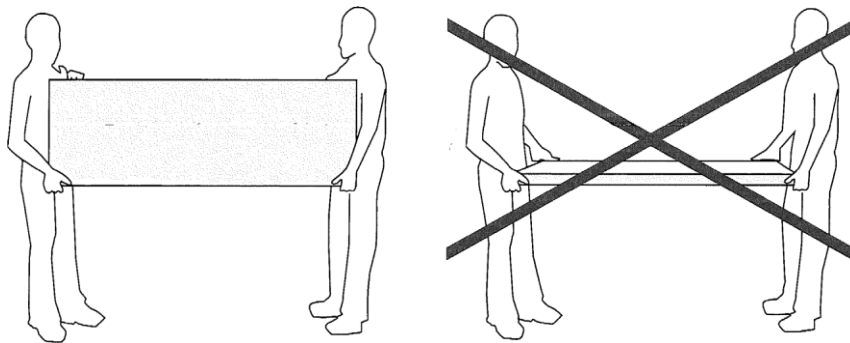
Please read these instructions carefully before starting to assemble your worktop. If you follow these instructions, the result will be a long-lasting kitchen worktop which will give you enjoyment and satisfaction for many years.

RECEIVING OF GOODS

Check the worktop immediately after the delivery. If the packaging shows signs of damage, make a note on the delivery slip. State clearly: Damaged goods! Damages caused during the transport are often but not always visible on the packaging. Our worktops are always carefully inspected before packing and shipping. Then immediately unpack and inspect the worktop. Check whether the dimensions and appearance are the same as ordered and whether the worktop does not have any hidden damage caused during transport. If the worktop cannot be installed the same day it is delivered, it must be stored according to recommended instructions below.

Handling with Acrylic Worktops:

Please be very careful when handling and transporting acrylic tops. Transport worktops fixed on a vehicle in vertical position. If you need to store worktops, lay them on wooden slats not more than 50cm apart. The area must be dry and above 5 °C.



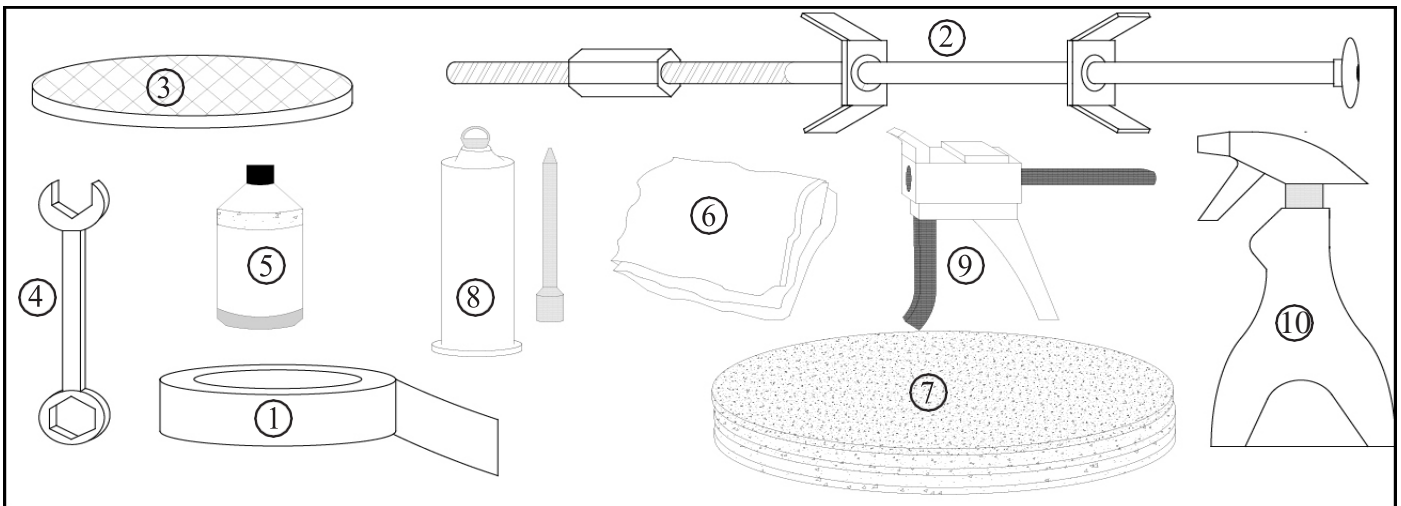
GUARANTEE

Any complaints will be resolved according to the laws of country where the product was sold. However, it is assumed that the instructions printed in this brochure concerning handling, assembly, care and maintenance have been duly followed. Damage such as scratches, dents or abrasions that have not been reported prior to start of assembly are not covered by the guarantee. Damage covered by the guarantee must be reported as soon as possible to the dealer responsible for the sale of your worktop.

ASSEMBLY

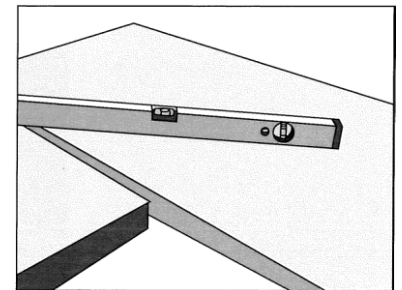
Content of the installation kit delivered loose with worktops:

- 1) Aluminium tape (3 meters)
- If worktops are prepared for connection, the package includes:
- 2) Assembly drawbolts
- 3) Biscuit lamellas
- 4) Wrench
- 5) Methanol liquid 50ml
- 6) Cotton cloth
- 7) Sanding papers for orbital sander dia 150mm, grit180-2x, grit320-2x, grit400-2x
- 8) Glue
- 9) Glue gun (only if ordered)
- 10) Worktop Polish (only if ordered)



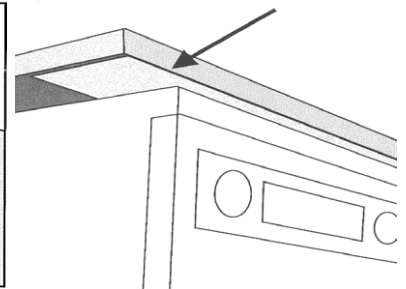
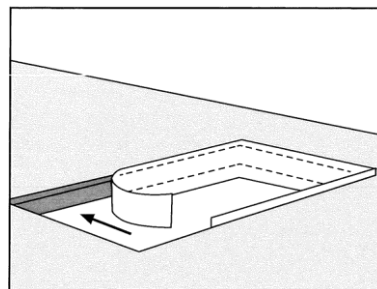
Preparation

Please read through all instructions in this brochure before beginning to assemble the unit. Custom-made kitchen worktops are produced according to the dimensions and requirements specified by the customer. It is always necessary to take new measurements if the worktop needs to be adjusted to fit to the place where it is to be installed. Use a spirit level to check whether the base units are completely leveled.



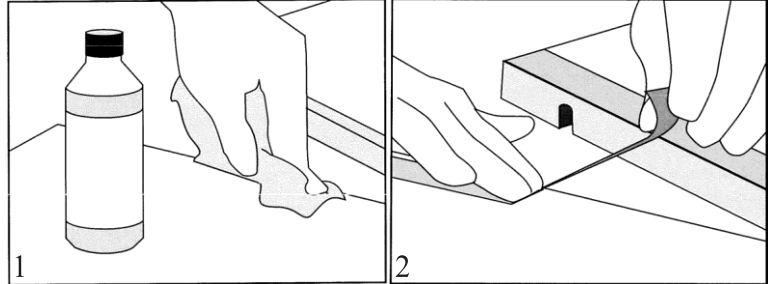
Protective aluminium stripes

If a dishwasher (or washing machine, drier, water-heater, etc.) is to be placed under the worktop, aluminium foil needs to be fitted to the underside of the worktop. Many appliances get very hot and release hot steam either which may damage and dry out the kitchen worktop. The aluminium stripe is a separate accessory which is to be applied by yourself or the fitter. Many appliances are supplied with a protective plate or something similar which is easy to be fixed following the instructions for the assembly of an appliance. If there are any chinks near the appliance which steam could get into, these must be covered with aluminium strip! The strip is also needed for the protection of the inner rim of cut-out for a hob. Stick it around the cut-out so the chipboard is completely covered.

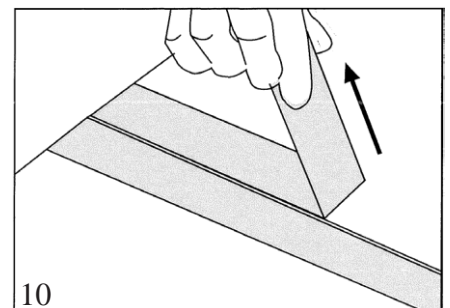
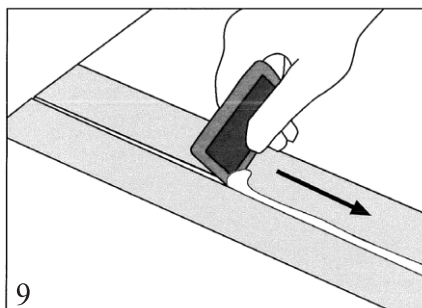
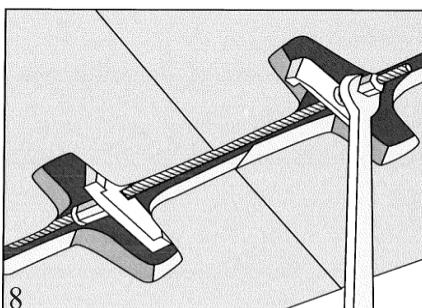
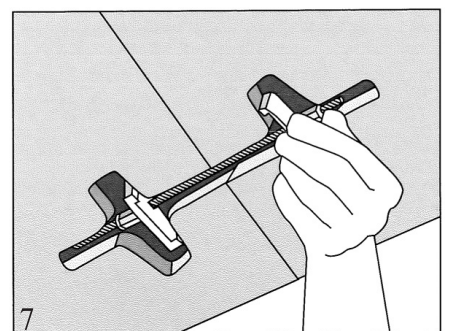
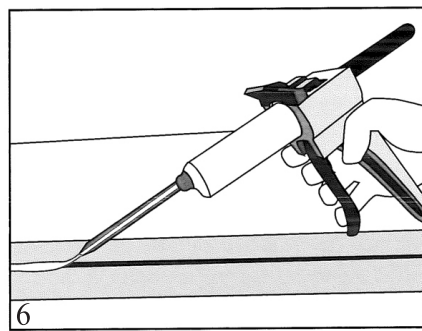
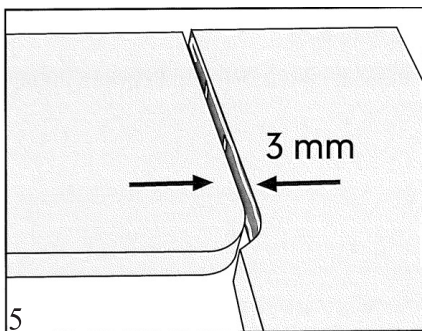
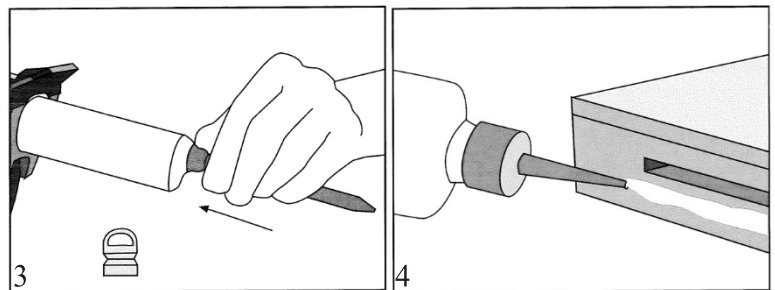


Connection of worktops

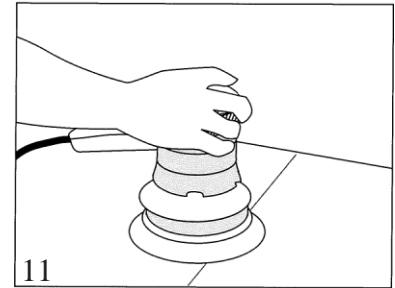
Normally the worktops will already be prepared with joint solution placed according to the project. **(1)** Clean the acrylic edges thoroughly (not the core) with denaturated alcohol (methanol) where the edges are going to be fixed together. **(2)** Stick masking tape along each joint on the surface 1mm from edge, most of glue surplus will then remain on the tape after the joint is fixed.



(3) Apply the 2-component acrylic glue using cartridge and gun and fix the mixing nozzle to the gun. **(4)** Apply glue first to biscuit lamellos and fit them to the core, then apply two strings 10mm down from top and bottom. **(5)** Pull worktops together by hand leaving 3mm apart, **(6)** apply last string of glue into the gap (2 passes) including front edge junction. **(7-8)** Now press the worktops together using drawbolts. **(9)** Remove excess glue from the inside edge junction immediately as this will be difficult to sand off. **(10)** Remove the tape off the surface, let the excess glue on the surface dry for approx 60 mins (until it is hard).



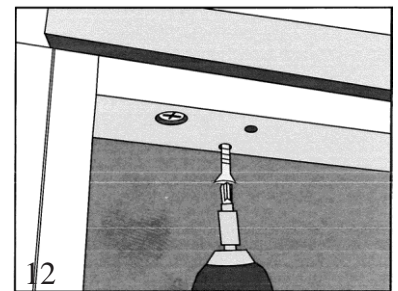
(11) Sand off the surplus of glue using an orbital sander with 180 grit. Then continue to sand the area around the joint 320 & 400 grit to final finish. Remove excess dust off from the surface between the sandings. We recommend to finish all the worktop surface with grade 400 grit, and then apply Worktop polish* on dark worktop decors. When sanding, go across the width and length of the area up and down in straight lines passing over previous sanded area by 50%. Finally blend the whole area in a random circular pattern.



* *On dark colours use the special Worktop Polish. Spray the surface and wipe over the whole surface, let it wet for 10 minutes and finally buff the surface with a soft cloth by hand. Keep the Worktop polish for future use.*

Fastening the kitchen worktops

(12) Screw the worktop to the kitchen units with screws no longer than the worktop core thickness.



RECOMMENDED CLEANING PROCEDURES FOR ACRYLIC SURFACE TOPS

- Clean all everyday substances off immediately with a cloth and soapy water. If stain has dried it may need fine liquid abrasive cleaner. Also, a cleaner with 5% bleach content is very good to keep white surfaces looking pristine.
- Scratches in the surface can be removed using fine wet or dry sandpaper: 320/400 grit and Scotchbrite or super G pad. Finish each grade with circular motions. Dark colours should be given a final finish with Worktop Polish. Spray the Worktop Polish over the whole worktop surface and let it wet for 10 minutes. Then hand buff the surface with a dry cloth for getting desired finish.
- To keep your surface looking shiny and free of stains we recommend regular cleaning using anti-static glass cleaner or Worktop Polish.
- To keep your sink looking like new you can occasionally fill the sink with a 50/50 bleach and water mixture for 15 minutes and then rinse it.
- To prevent damage on the worktop, do not chop or cut directly on the surface – use a chopping board. Never put a hot pan/pot on the surface, use a trivet or heat pad. The dark colour worktops will need more care to prevent scratches which are more visible than on worktops in light colours. Use mats under ceramic ware and avoid dragging items across the surface. To prevent the sink from stress cracks you should run cold water when tipping boiling water from pans into your sink.

ADDITIONAL CLEANING PROCEDURES FOR DIFFERENT TYPES OF SINK

STAINLESS STEEL SINKS

Wipe the sink clean with a soft cloth dampened in water and a mild non-abrasive washing-up detergent or soap. For a sink with drainersurface please always wipe and rub the sink along the steel grain when cleaning. Do not use scouring-powder, steel wool, hard or sharp tools which can scratch the stainless steel surface.

BLANCO SILGRANIT

Daily maintenance is simple. Use a regular scrub sponge with a little detergent if the sink is dirty. With severe calcium deposits can let warm vinegar (7%) to stand in the sink for a few minutes. Then rinse it with water. You can also use Blanco Active. It is an effervescent tablet which removes heavy limescale.

General:

We recommend to wipe the sink with a damp cloth or towel after use to reduce the risk of discoloration and change of appearance.

Lesen Sie bitte die Anleitungen vor der Montage ihrer Arbeitsplatte sorgfältig durch. Wenn sie diesen Anleitungen folgen, bekommen Sie eine dauerhafte Arbeitsplatte für ihre Küche, die Ihnen jahrelang viel Freude und Zufriedenheit geben wird.

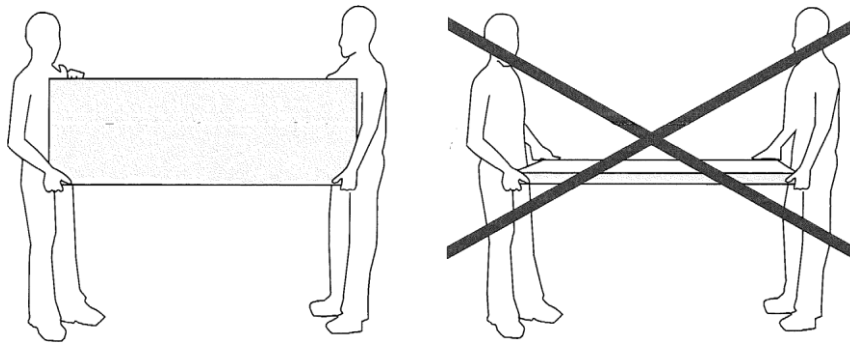
WARENEINGANG

Kontrollieren Sie die Arbeitsplatte bei Annahme. Falls die Verpackung beschädigt ist, merken Sie dies auf dem Lieferschein an. Geben Sie klar an: die Ware ist beschädigt! Beschädigungen während des Transports sind oft an der Verpackung erkennbar. Vor Auslieferung und Verpackung werden die Arbeitsplatten immer in der Produktion überprüft. Nun öffnen und kontrollieren Sie bitte die Arbeitsplatte, überprüfen Sie, dass die Größe und das Äußere der Bestellung entsprechen und dass die Arbeitsplatte keine versteckten Schäden während des Transports erlitten hat. Falls die Arbeitsplatte nicht am Tag der Lieferung montiert werden kann, muss Sie gemäß den unten genannten Empfehlungen aufbewahrt werden.

Handhabung von Acryloberflächen:

Seien Sie bitte vorsichtig bei Handhabung und Transportierung der Acryloberflächen.

Transportieren Sie sie immer in senkrechter Position an den Kanten und fixieren Sie sie sicher an einem Fahrzeug. Falls Sie die Arbeitsplatten einige Tage lagern, müssen diese flach auf dem Boden aufbewahrt werden, einschließlich Leisten mit mindester Entfernung von 50cm, in trockenem Raum bei einer Temperatur von +5°.



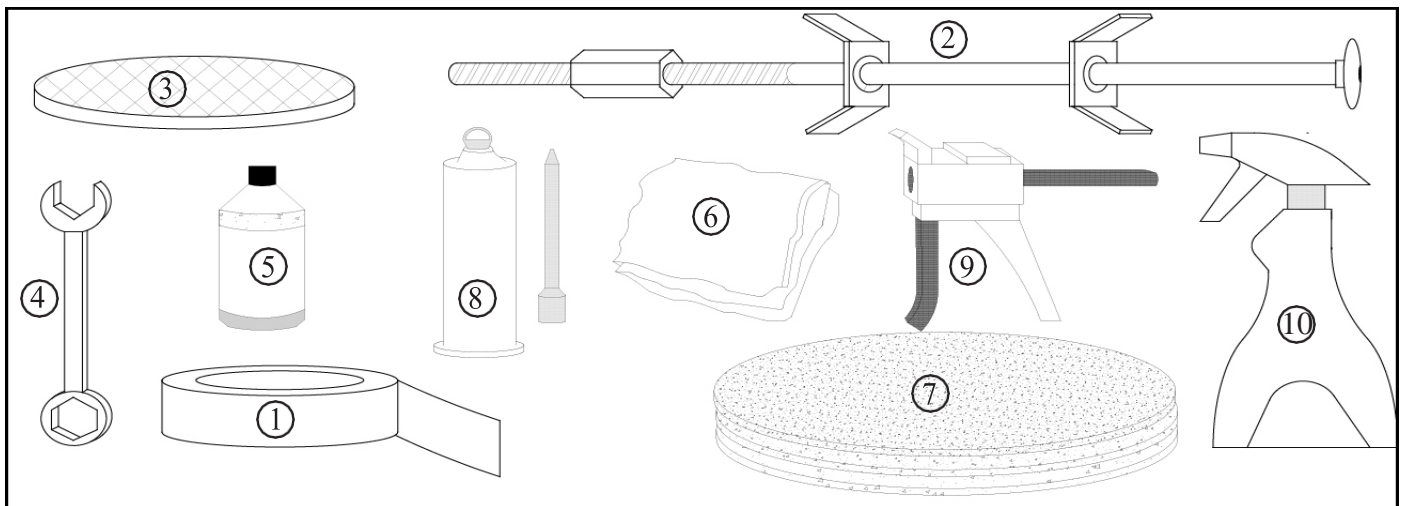
GARANTIE

Schadenfälle werden gemäß der geltenden Rechtsvorschriften des Staates bearbeitet, in dem das Produkt gekauft wurde. Dies trifft zu, wenn die Richtlinien dieser Broschüre bezüglich der Handhabung, Montage, Aufbewahrung und Instandhaltung befolgt werden. Schäden wie Rillen, Stoß- und Schlagzeichen, die nicht vor Montage gemeldet werden, betrachtet man als verursachte Schäden während der Montage und werden daher nicht von der Garantie gedeckt. Durch Gewährleistung gedeckte Schäden sollen sofort and den Händler gemeldet werden, der Ihnen die Arbeitsplatte verkauft hat.

MONTAGE

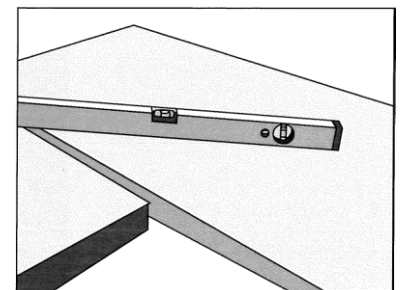
Inhalt des mitgelieferten Montagekits:

- 1) Aluminiumband (3 Meter)
Falls die Arbeitsplatten anschlussbereit sind, beinhaltet die Verpackung:
- 2) Anzugsschrauben
- 3) Flachclübel
- 4) Schraubenschlüssel
- 5) Methanollflüssigkeit 50ml
- 6) Baumwolltuch
- 7) Schleifpapier für Exzentrerschleifer Durchmesser 150mm, grit180 2x, grit320 2x, grit600 2x
- 8) Klebe
- 9) Klebepistole (nur falls bestellt)
- 10) Poliermittel (nur falls bestellt)



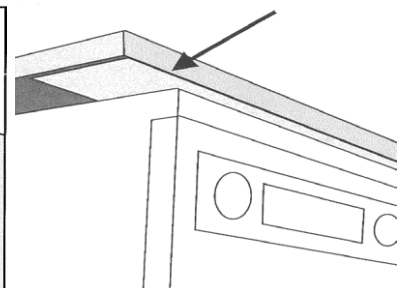
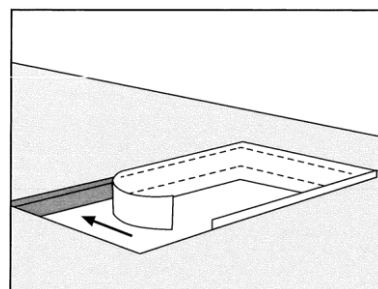
Vorbereitung

Gehen Sie bitte vor Montage des Bauteils nochmals die Anleitungen dieser Broschüre durch. Maßgefertigte Arbeitsplatten werden gemäß der Größen und angegebenen Wünschen des Kunden hergestellt, man sollte aber dennoch neue Maße nehmen, um zu überprüfen, ob die Arbeitsplatte an der vorgesehenen Stelle abgekürzt werden soll. Benutzen Sie eine Richtwaage, um zu überprüfen, ob die Grundlagen vollkommen nivelliert sind glätten Sie alle Kanten.



Schützende Aluminiumstreifen

Falls man eine Spülmaschine (oder Waschmaschine, Trockner, Wasserboiler, usw.) unter die Arbeitsplatte stellt, soll man Aluminiumfolie an die Unterseite der Arbeitsplatte anlegen. Mehrere Geräte können sehr warm werden und lassen heißen Dampf ab, was die Arbeitsfläche beschädigen oder vertrocknen lassen könnte. Der Aluminiumstreifen ist ein separates Zubehör, das von Ihnen oder vom Monteur aufgetragen werden kann. Viele Geräte werden mit einer Schutzplatte oder ähnlichem geliefert, die leicht anzubringen ist, in dem man den Montageanleitungen eines Gerätes folgt. Bei Öffnungen in der Nähe des Gerätes, wessen Dampf hineingehen könnte, muss man diese mit einem Aluminiumstreifen decken! Bringen Sie eine Diffusion auf der Unterseite der Arbeitsplatte über die Elektrischen Küchen- und Haushaltsgeräte an, um extra Schutz gegen Kondensation und Feuchtigkeit zu verschaffen. Diesen Streifen benötigt man auch für den Schutz des inneren Randes der Ausschnidung des Kochfeldes. Kleben Sie es um die Ausschnidung herum, so dass die Spanplatte vollkommen isoliert ist.

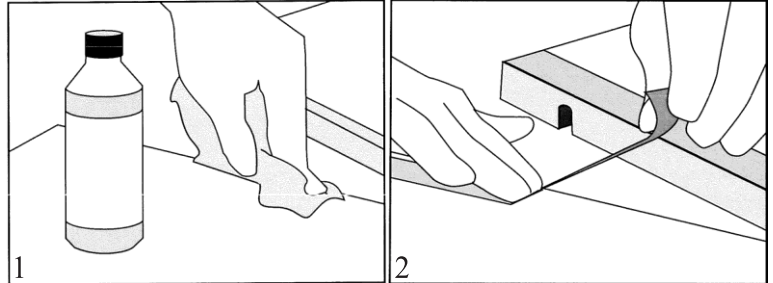


Anschluss von Arbeitsplatten

Üblicherweise sind die Arbeitsplatten mit einer gemeinsamen Lösung gemäß des Projektes vorbereitet.

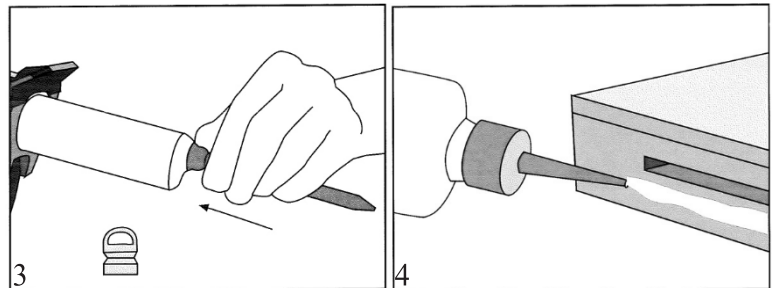
(1) Reinigen Sie die Akrylkanten sorgfältig (nicht das Mittelstück) mit denaturiertem Alkohol (Methanol) am Punkt, wo die Kanten zusammengelegt werden.

(2) Heften Sie abklebendes Band entlang jeder Verbindung auf der Oberfläche etwa 1 mm von der Kante, die überschüssige Klebe bleibt auf dem Band, nachdem die Verbindung fixiert ist.

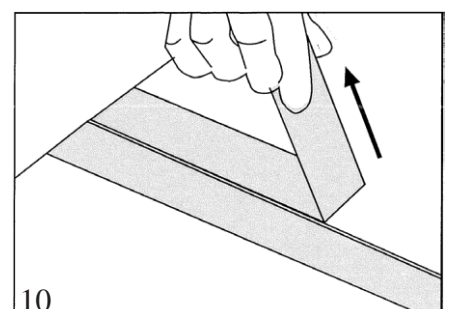
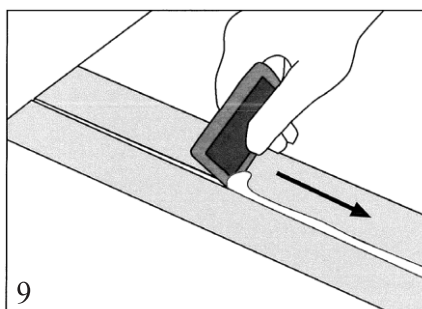
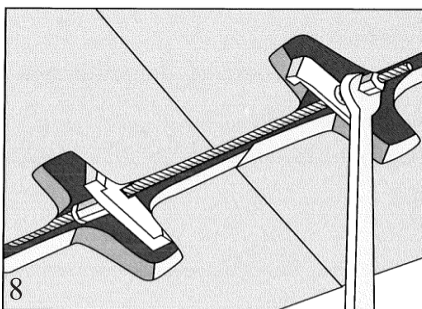
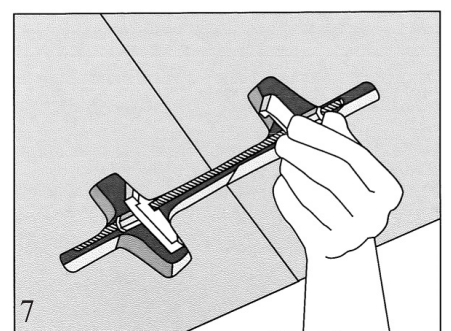
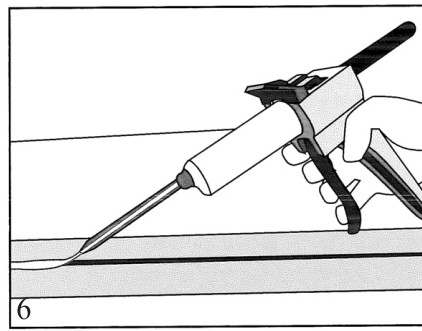
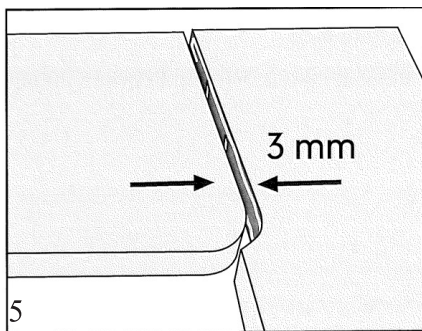


(3) Den Zweikomponentenkleber mit Hilfe von Patrone und Pistole auftragen und die Mischdüse auf die Pistole fixieren. **(4)** Klebe zuerst auf die Flachelübel anbringen und auf das Mittelstück aufsetzen; danach zwei Bänder 100 mm von der oberen und unteren Seite anbringen.

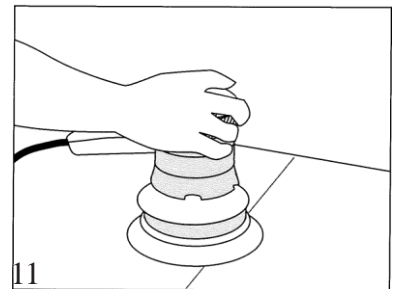
(5) Die Arbeitsplatten per Hand zusammenbringen und dabei 3 mm Platz lassen, **(6)** ein letztes Mal die Klebe in die Lücke anbringen (2 Auftragungen), einschließlich die vorderen Anschlussstellen. **(7-8)** Nun die Arbeitsplatten mit Hilfe der Anzugschrauben zusammenpressen.



(9) Die überschüssige Klebe sofort von der inneren Anschlussstelle beseitigen, da diese schwer abzuschleifen ist. **(10)** Das Band von der Oberfläche beseitigen und die überschüssige Klebe auf der Oberfläche für etwa 60 min trocknen lassen (bis sie hart ist).



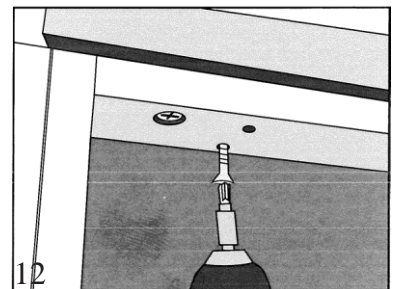
(11) Die überschüssige Klebe mit Hilfe eines Exzentrerschleifers mit 180 grit abschleifen. Danach die Fläche um den Anschluss mit 320 & 600 grit zur Endbehandlung abschleifen. Überschüssigen Staub zwischen den Besandungen von der Oberfläche entfernen. Wir empfehlen, die ganze Arbeitsplattenoberfläche mit Stufe 600 grit zu behandeln und danach das Arbeitsplatten-Poliermittel* für dunkle Arbeitsplatten auftragen. Bei der Besandung über die Länge und Breite der Oberfläche gehen, auf und ab in geraden Linien, in dem man auf 50% über die vorher geschleifte Oberfläche geht. Schließlich über die gesamte Oberfläche in zufällig kreisförmigem Mustern gehen.



** Auf dunklen Farben das spezielle Arbeitsplatten-Poliermittel benutzen. Die Oberfläche einsprühen und dann auf die gesamte Oberfläche reiben, für 10 Minuten nass lassen und schließlich die Oberfläche mit der Hand mit einem weichen Tuch polieren. Das Poliermittel für weiteren Gebrauch aufbewahren.*

Befestigung der Küchenarbeitsplatten

(12) Die Arbeitsplatte mit Schrauben an die Küchenzeile anschrauben, die nicht länger als die Dicke des Innenteils der Arbeitsplatte sind.



EMPFOHLENE REINIGUNGSMETHODEN FÜR ACYLISCHEN OBERFLÄCHENPLATTEN

- Alle Haushaltschemikalien sofort mit einem Tuch und Seifenwasser abwischen. Falls Schmutzflecken ausgetrocknet sind, sollte man flüssige abrasive Reiniger benutzen. Außerdem hilft ein Reiniger mit 5% Bleichmittel sehr, weiße Oberflächen in tadellosem Zustand zu hinterlassen.
- Kratzer auf der Oberfläche können mit Hilfe von feinem nassen oder trockenen Sandpapier entfernt werden: 320/600 grit und Scotchbrite oder Super G Pad. Jede Stufe mit kreisförmigen Bewegungen polieren. Dunkle Farben benötigen eine Endbehandlung mit Arbeitsplatten-Poliermittel. Das Arbeitsplatten-Poliermittel auf die gesamte Oberfläche sprühen und 10 Minuten nass lassen. Danach die Oberfläche mit einem trockenen Tuch abwischen, um den gewünschten Lack zu erhalten.
- Um ihre Oberfläche glänzend und ohne Flecken zu halten, empfehlen wir regelmäßige Reinigung mit Hilfe von Antistatik-Glasreinigern oder Arbeitsplatten-Poliermittel.
- Um ihr Spülbecken neu aussehen zu lassen, können Sie gelegentlich das Spülbecken mit einer 50/50 Mischung von Bleichmittel und Wasser 15 Minuten lang füllen und danach ausspülen.
- Um Beschädigungen an der Arbeitsplatte zu vermeiden, nicht direkt auf der Oberfläche hacken oder schneiden – benutzen Sie ein Küchenbrett. Niemals eine heiße Pfanne/Kochtopf auf die Oberfläche stellen, sondern einen Untersetzer oder Heizkissen benutzen. Die dunkelfarbigen Arbeitsplatten benötigen bessere Pflege, um Kratzer zu vermeiden, die sichtbar sind als die auf hellfarbigen Arbeitsplatten. Vorlagen auf Töpferware benutzen und vermeiden, Gegenstände über die Oberfläche zu schleifen. Um das Spülbecken von größeren Rissen zu beschützen, sollten Sie kaltes Wasser laufen lassen, wenn sie heißes Wasser aus Töpfen in das Becken kippen lassen.

ERGÄNZENDE REINIGUNGSMETHODEN FÜR VERSCHIEDENE ARTEN VON SPÜLBECKEN

EDELSTAHLSPÜLBECKEN

Das Spülbecken mit einem in Wasser angefeuchteten weichen Tuch und sanftes nicht-abrasives Abspülmittel oder Seife abwischen.

Bei Spülbecken mit Abtropfoberfläche, beim reinigen bitte immer das Spülbecken um das Stahlkorn abwischen und scheuern. Kein Scheuersand, Stahlwolle, harte oder spitze Mittel benutzen, die die Edelstahloberfläche verkratzen könnten.

BLANCO SILGRANIT

Tägliche Pflege ist einfach. Bei dreckigem Spülbecken einen gewöhnlichen Scheuerschwamm mit wenig Reinigungsmittel benutzen. Bei starken Kalkansätzen warmen Essig (7%) einige Minuten im Spülbecken ruhen lassen. Danach mit Wasser ausspülen. Man kann auch Blanco Active benutzen. Es ist eine Brausetablette, die schwere Kalkablagerungen entfernt.

Allgemeines:

Wir empfehlen, nach Benutzung das Spülbecken mit einem feuchten Tuch oder Handtuch abzuwischen, um Risiken von Verfärbungen und Veränderungen des Aussehens zu vermeiden.

Veillez lire attentivement ces instructions avant de commencer à assembler votre plan de travail. Si vous suivez ces instructions, le résultat sera un plan de travail durable qui vous donnera plaisir et satisfaction pendant plusieurs années.

RÉCEPTION DES MARCHANDISES

Vérifiez le plan de travail lors de sa livraison. Si l'emballage montre des signes de dommage, notez-le sur le bon de livraison. Déclarez clairement: Les marchandises sont endommagées! Les dommages survenus lors du transport sont souvent visibles sur l'emballage.

Les plans de travail sont toujours vérifiés lors de la fabrication avant d'être emballés et expédiés.

Déballez ensuite immédiatement et inspectez le plan de travail, vérifiez si les dimensions et l'apparence sont les mêmes que ceux de la commande et si le plan de travail n'a pas de dommages cachés causés durant le transport.

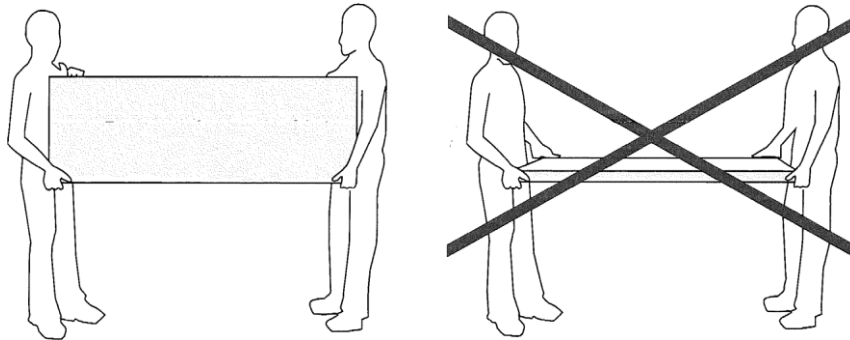
Si le plan de travail ne peut être installé le jour de la livraison, il doit être rangé selon les recommandations données ci-dessous:

Manipulation des plans de travail en acrylique:

Faites attention en manipulant et en transportant les plans de travail en acrylique.

Transportez-les toujours verticalement par le bord et attaché en sécurité sur un véhicule.

Si vous rangez des plans de travail pendant plusieurs jours, ils doivent être rangés à plat sur le plancher avec des lattes distantes d'au moins 50cm, la zone doit être sèche et au-dessus de 5°C.



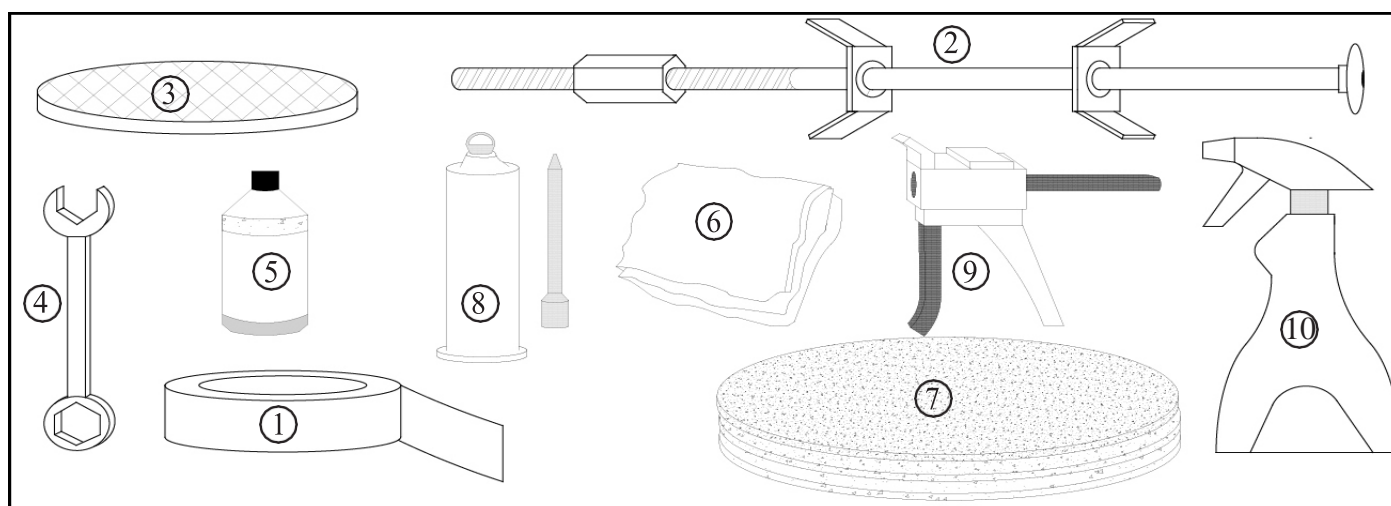
GARANTIE

Les réclamations seront gérées selon la législation en vigueur dans le pays où le produit a été acheté. Ceci s'applique quand les instructions de cette brochure sont suivies en ce qui concerne la manipulation, l'assemblage, le soin et l'entretien. Les dommages tels que les rainures, les marques d'impact et les coups qui ne sont pas rapportés avant la pose seront considérés comme des dommages durant la pose et ne seront pas couverts par la garantie. Les dommages couverts par la garantie doivent être rapportés immédiatement au détaillant vous ayant vendu le plan de travail.

INSTALLATION

Contenu du kit d'installation livré avec les plans de travail:

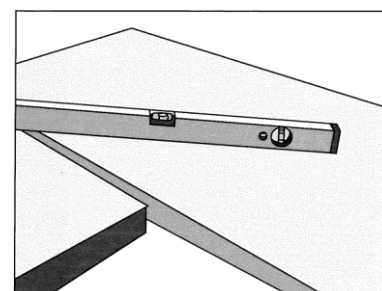
- 1) Bande alu en aluminium (3 mètres)
Si les plans de travail sont préparés pour la pose, le kit comprend:
- 2) L d'attelage pour l'assemblage
- 3) Lamelles type biscuit
- 4) Clé
- 5) Méthanol liquide 50ml
- 6) Tissu en coton
- 7) Papiers abrasif pour ponceuse de finition dia 150mm grain180 2x, grain320 2x, grain 600 2x
- 8) Colle
- 9) Pistolet à colle (seulement si commandé)
- 10) Produit à lustrer (seulement si commandé)



Préparation

Veillez lire toutes les instructions de cette brochure avant de commencer à assembler l'unité. Les plans de travail sur mesure sont fabriqués selon les dimensions et les exigences du client, cependant il est toujours nécessaire de prendre de nouvelles mesures pour voir si le plan de travail doit être raccourci là où il doit être posé.

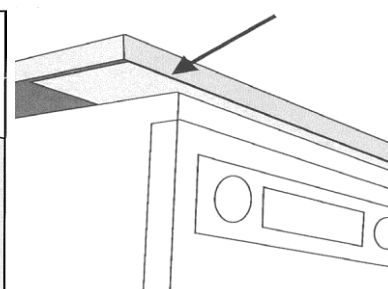
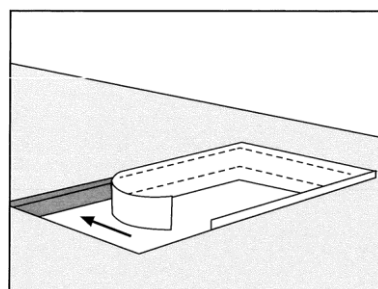
Utilisez un niveau à bulle pour vérifier si les unités de base sont complètement de niveau et redressez tout angle.



Bandes de protection en aluminium

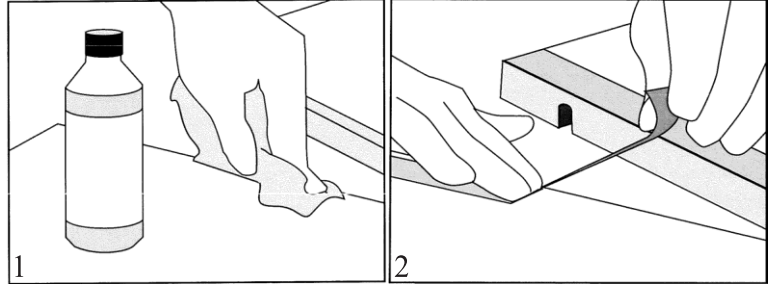
Si un lave-vaisselle (ou une machine à laver, un sèche-linge, un chauffe-eau etc.) est à placer sous le plan de travail, des rubans d'aluminium doivent être placés sur le dessous du plan de travail. Beaucoup d'appareils deviennent très chauds et relâchent de la vapeur chaude, ceci peut endommager et dessécher le plan de travail.

La bande en aluminium est un accessoire séparé devant être appliqué par vous même ou le poseur. Beaucoup d'appareils sont fournis avec une plaque de protection ou quelque chose de similaire très facile à fixer en suivant les instructions d'assemblage de l'appareil. S'il y a des fissures près de l'appareil dont la vapeur peut entrer, ces fissures doivent être couvertes avec le ruban d'aluminium! Adaptez un diffuseur sous le plan de travail au-dessus des appareils ménager pour une protection supplémentaire contre la condensation et l'humidité. Le ruban est aussi nécessaire pour la protection du bord intérieur de la découpe pour la table de cuisson. Collez-le autour du découpage pour que le panneau de particules soit complètement couvert.

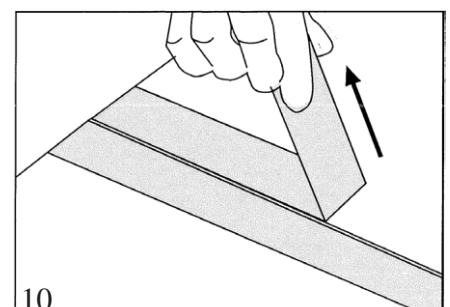
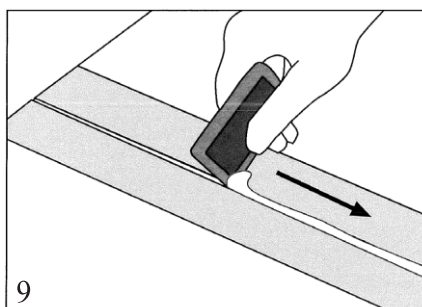
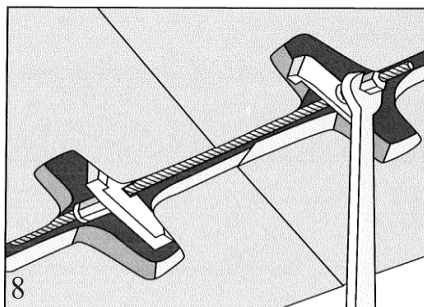
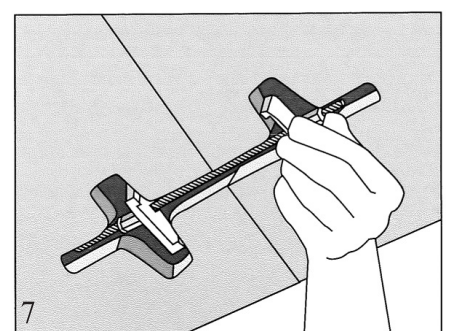
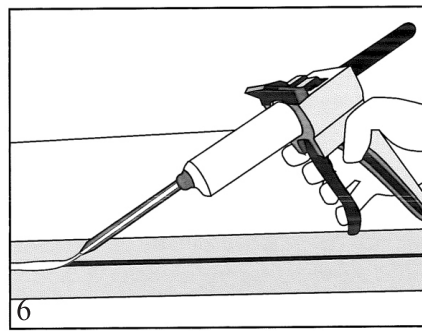
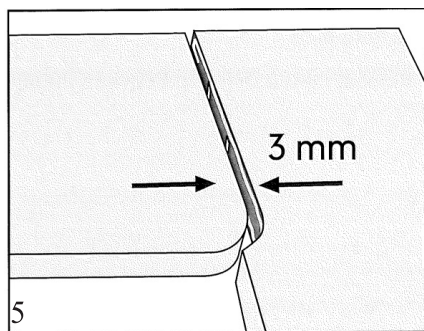
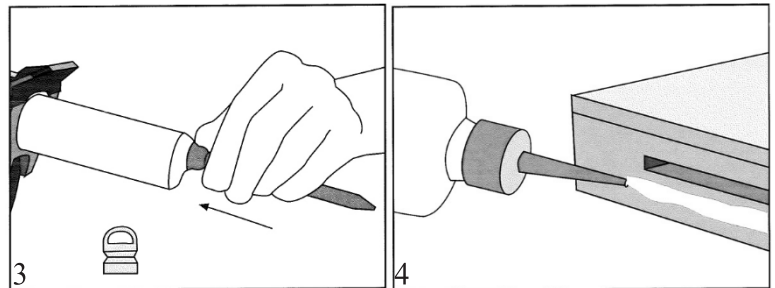


Pose des plans de travail

Normalement les plans de travail seront déjà préparés avec une solution d'assemblage disposée selon le projet. **(1)** Nettoyez à fond les bords acryliques (pas le centre) avec de l'alcool dénaturé (méthanol) là où les bords seront rattachés. **(2)** Collez le ruban à masquer le long de chaque joint sur la surface à 1mm du bord, la plupart de l'excès de colle restera alors sur le ruban après l'assemblage du joint.



(3) Appliquez la colle pour acrylique à 2 composants en utilisant la cartouche et le pistolet et mettez l'embout de mélange sur le pistolet. **(4)** Appliquez d'abord la colle sur les lamelles biscuits et adaptez-les sur le centre, puis appliquez deux trainées à 10mm du haut et à 1mm du bas. **(5)** Rapprochez les plans de travail à la main en laissant une distance de 3mm, **(6)** appliquez une dernière trainée de colle dans l'espace (2 passes) y compris la jonction du bord avant. **(7-8)** Serrez maintenant ensemble les plans de travail avec les boulons d'assemblage. **(9)** Enlevez immédiatement l'excès de colle de la jonction du bord intérieur car il est difficile à abraser. **(10)** Enlevez le ruban de la surface, laissez l'excès de colle sur la surface sécher pendant environ 60 min (jusqu'à ce qu'il soit dur)

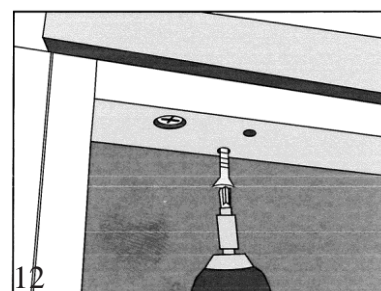
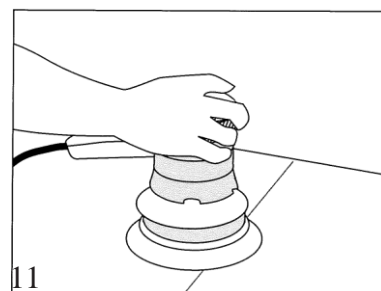


(11) Poncez l'excès de colle en utilisant une ponceuse de finition avec un grain de 180. Puis continuez à poncer la zone autour du joint avec un grain 320 puis 600 pour la dernière finition. Enlevez l'excès de poussière de la surface entre les ponçages. Nous recommandons de finir tous les plans de travail avec un grain de 600 puis d'appliquer du produit à lustrer* les plans de travail sur les couleurs sombres de plan de travail. En ponçant, allez à travers la largeur et la longueur de la zone de haut en bas en lignes droites en passant sur 50% de la zone précédemment poncée. Enfin uniformisez toute la zone avec des mouvements circulaires aléatoires.

** Sur les couleurs sombres utilisez le produit spécial à lustrer les plans de travail. Pulvérisez sur la surface et essuyez toute la surface, laissez-la humide pendant 10 minutes et enfin lustrez la surface à la main avec un tissu doux. Conservez le produit à lustrer les plans de travail pour une utilisation future.*

Fixation des plans de travail

(12) Vissez le plan de travail à l'unité de cuisine avec des vis pas plus longues que l'épaisseur du centre du plan de travail



PROCÉDURE RECOMMANDÉE POUR NETTOYER LES PLANS DE TRAVAIL EN ACRYLIQUE

- Nettoyez immédiatement toutes les substances quotidiennes avec un tissu et de l'eau savonneuse. Si les taches ont séché elle peuvent nécessiter un nettoyant liquide légèrement abrasif. Un nettoyant avec 5% d'eau de javel est très bon pour garder longtemps immaculées les surfaces blanches.
- Les rayures de surface peuvent être enlevées en utilisant un papier abrasif fin humide ou sec. Grain 320/600 et ScotchBrite ou Super G Pad. Terminez par des mouvements circulaires pour chaque grain. Les couleurs sombres doivent recevoir une finition avec un produit à lustrer les plans de travail. Pulvérisez le produit à lustrer les plans de travail sur toute la surface du plan de travail et laissez humide pendant 10 minutes. Puis lustrez à la main un tissu sec pour obtenir la finition voulue.
- Pour que votre surface reste brillante et sans taches nous recommandons un nettoyage régulier avec un nettoyant de vitre antistatique ou le produit à lustrer les plans de travail.
- Pour garder longtemps votre évier comme neuf vous pouvez à l'occasion remplir l'évier avec un mélange d'eau et d'eau de javel 50/50 pendant 15 minutes puis le rincer.
- Pour empêcher des dommages au plan de travail, n'émincez pas ou ne coupez pas directement sur la surface - utilisez une planche à couper. Ne jamais mettre une casserole/pot chaude sur la surface, utilisez une grille ou un coussinet pour objets chauds. Les plans de travail de couleur sombre nécessitent plus de soins pour empêcher les rayures qui sont plus visibles que sur les plans de travail de couleurs claires. Utiliser des tapis sur les ustensiles en céramique et évitez de traîner les objets sur la surface. Pour empêcher les fendillements par contrainte vous devez faire couler de l'eau froide en versant de l'eau bouillante de casseroles dans l'évier.

PROCÉDURES SUPPLÉMENTAIRES DE NETTOYAGE POUR DIFFÉRENTS TYPES D'ÉVIERS

ÉVIERS EN ACIER INOXYDABLE

Essayez l'évier avec un tissu doux trempé dans de l'eau et un détergent ou savon doux non-abrasif

Pour un évier avec une surface d'égouttement, en nettoyant veuillez toujours essuyer et frotter l'évier le long du grain de l'acier. N'utilisez pas de poudre à récurer, de la paille de fer, des outils dur ou pointus pouvant rayer la surface en acier inoxydable.

BLANCO SILGRANIT

L'entretien quotidien est simple. Utilisez une éponge à récurer normale avec un peu de détergent si l'évier est sale. Encas de dépôt important de calcium, laissez du vinaigre (7%) tiède dans l'évier pendant quelques minutes. Puis rincez avec de l'eau. Vous pouvez aussi utiliser Blanco Active. C'est un comprimé effervescent qui enlève les dépôts importants de tartre.

Général:

Nous recommandons d'essuyer l'évier avec un tissu mouillé ou une serviette après utilisation pour réduire le risque de décoloration et de changement d'apparence.



