

INSTRUCTIONS FOR QUARTZ

EN	3 - 12
CS	13 - 22
DE	23 - 32
FR	33 - 42

TABLE OF CONTENTS

1. Materials and performances
2. Receiving and handling of goods
3. Preparation prior to assembly and unpacking
4. Product assembly
5. Maintenance

1. Materials and performances

The quartz surfaces are made of a combination of natural raw materials (for instance, quartz) with the latest mixing and pressing techniques. Thanks to its unique properties, quartz fulfils all the modern household requirements. The quartz is pressed on the board, which is later processed into the required product. The material offers a broad scale of application in interiors and exteriors, not only for housing, but also for commercial spaces.

The quartz surfaces are made

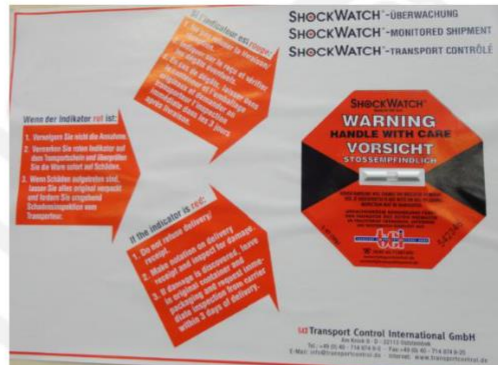
- of high-quality raw materials
- made of mirror and glass particles,
- and a small quantity of colour pigment
- polyester resins

The quartz surface is durable and resistant to water, scratching, impacts and stains

2.1 Goods receiving

Check the goods received. In the event that you ascertain signs of damage on the package, enter it into the transport documents. Clearly state: Damaged goods! If damage has occurred during transport, it is often visible on the packaging. The worktops are always inspected properly during production and prior to dispatch. Immediately take a photograph of the goods if the packing is damaged or if the impact sensors have a red colour.

During a complaint relating to the product, submit the photographs as evidence.



After this, unpack and check the worktop. See section 3.

Check whether the worktop does not have any other hidden damage that could have occurred during transportation.

Unpacked products can be handled and stored only in vertical position. In case of a complaint, contact the shop.

Complaints

All the complaints are cleared in compliance with the applicable legal regulations in the country where the product was sold. The assumption for the complaint is observation of the instruction stated in this brochure concerning handling, assembly, repair and maintenance. Damage in the form of scratches, stains or abrasions not reported prior to start of the installation are not eligible for complaint.

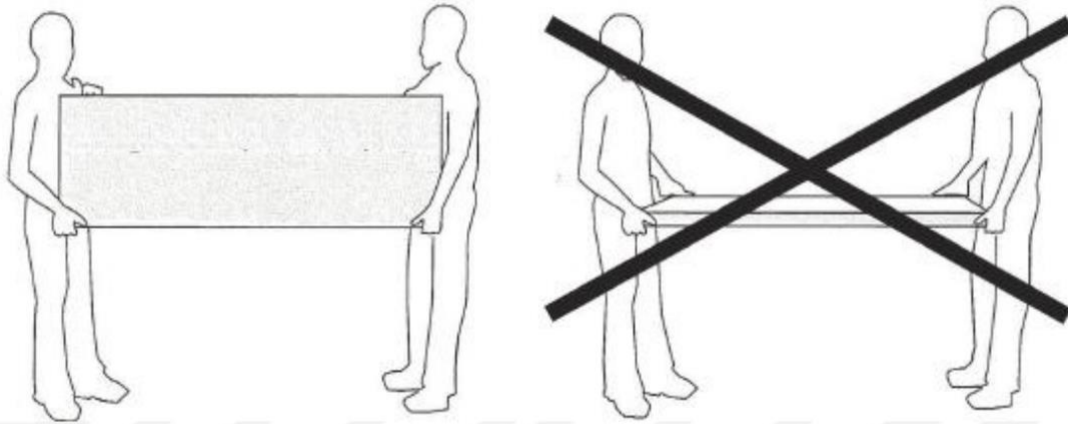
The damage to which the right of complaint does not apply must be made notified immediately to the shop that sold the worktop.

Complete business terms and conditions are available at the website (www.deskform.com)

2.2 Handling

This product must be handled very cautiously.

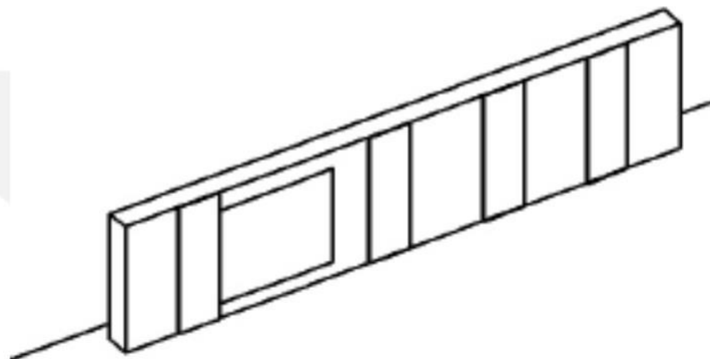
Always carry the worktop in vertical position. Load it into the vehicle in upright position and secure it properly.



Never store the board outdoors. The product may be stored only indoors, where it is protected against sun radiation and other weather conditions such as rain, snow and frost.



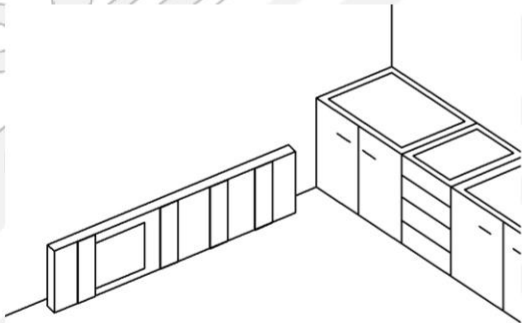
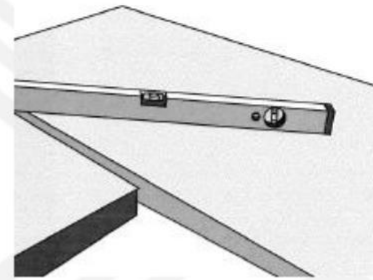
The worktop must be at vertical position even when it is being removed from the transport pallets.



3. Preparation prior to assembly and unpacking

The lower cabinets under the worktop must be in a horizontal position. Use a spirit level to check whether the lower cabinets are at horizontal position.

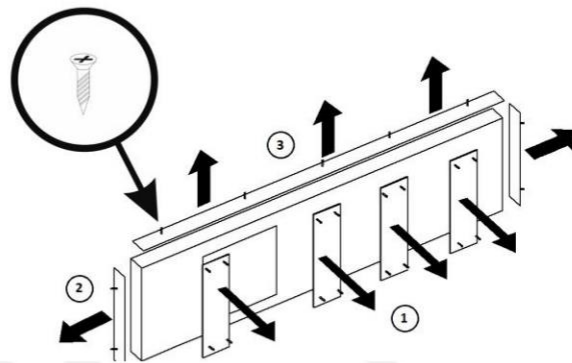
Prior to assembly of the worktop, ensure that adequate space is available for installation of the kitchen sink (optional).



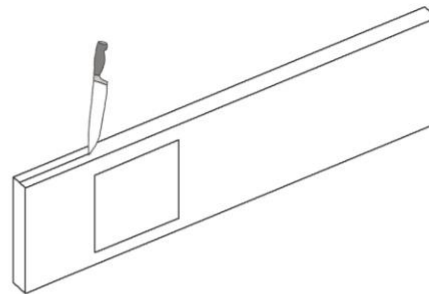
During transfer of the worktop to the installation site, leave the worktop in its original packaging.

Two or more people must handle the worktop.

Remove the supports from the sides of the worktop and subsequently unscrew them from the packaging frame. After this, remove the upper section of the packaging and the front protective frame. Pull the worktop from the frame upwards and place it at vertical position on a level floor.



Cautiously use a knife to remove the shrink foil. **Warning!** Prevent damage to the product surface!



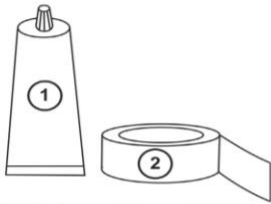
Before start of the main assembly works, the product must be acclimatised to the dominant temperature conditions in the room.

In winter the product must be left for several hours at the assembly site.



4. Product assembly

During assembly works always use personal protective equipment!



Assembly set contents:

- 1) One tube of silicone sealant
- 2) One roll of aluminium tape (3 metres)

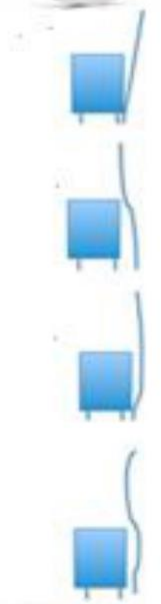
Prior to fixing the cabinet to the wall, always test the position of the worktop because the wall may be oblique. First test the worktop on the cabinets.

Consider the location of the kitchen sink and cook top.

Install the worktop on the cabinets prior to fixing the cabinets to the wall.

Proceed according to the instructions stipulated below.

When the silicone hardens, screw the cabinets to the wall without changing the incline or angle of the cabinets. (See illustration on the right side.)



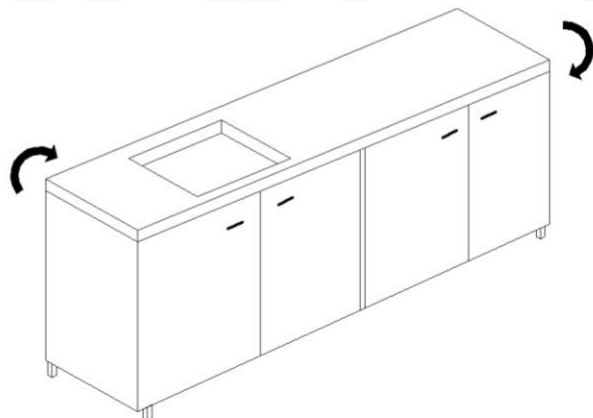
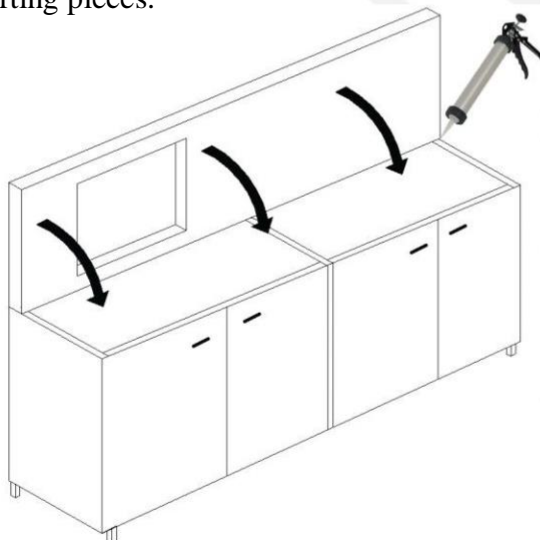
4.1 Joint-free worktop

Apply a layer of silicone to the upper part of the lower cabinet.

Hold the worktop vertically and place it longitudinally on the rear section of the lower cabinets.

Cautiously lower the worktop and place it horizontally at its final position. Do the same with all the other worktops until all are at final position. Avoid worktop bending or impact. Be cautious when moving the worktops against the wall or toward each other. The worktops may crack or peel.

Check whether all the worktops are properly supported around the full perimeter. If not, use wedges, shims or thin supporting pieces.

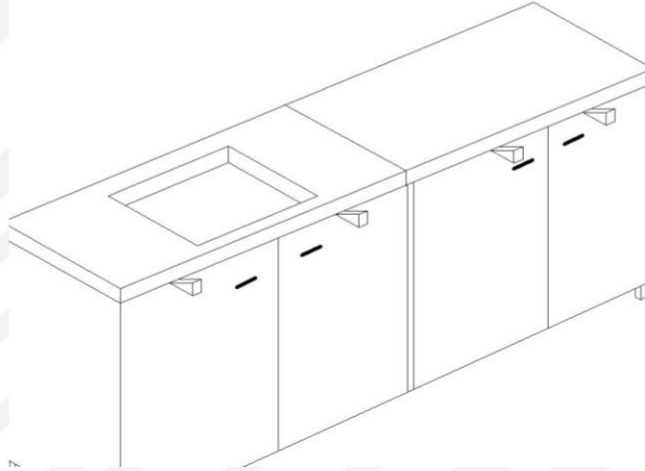


4.2 Jointed worktop

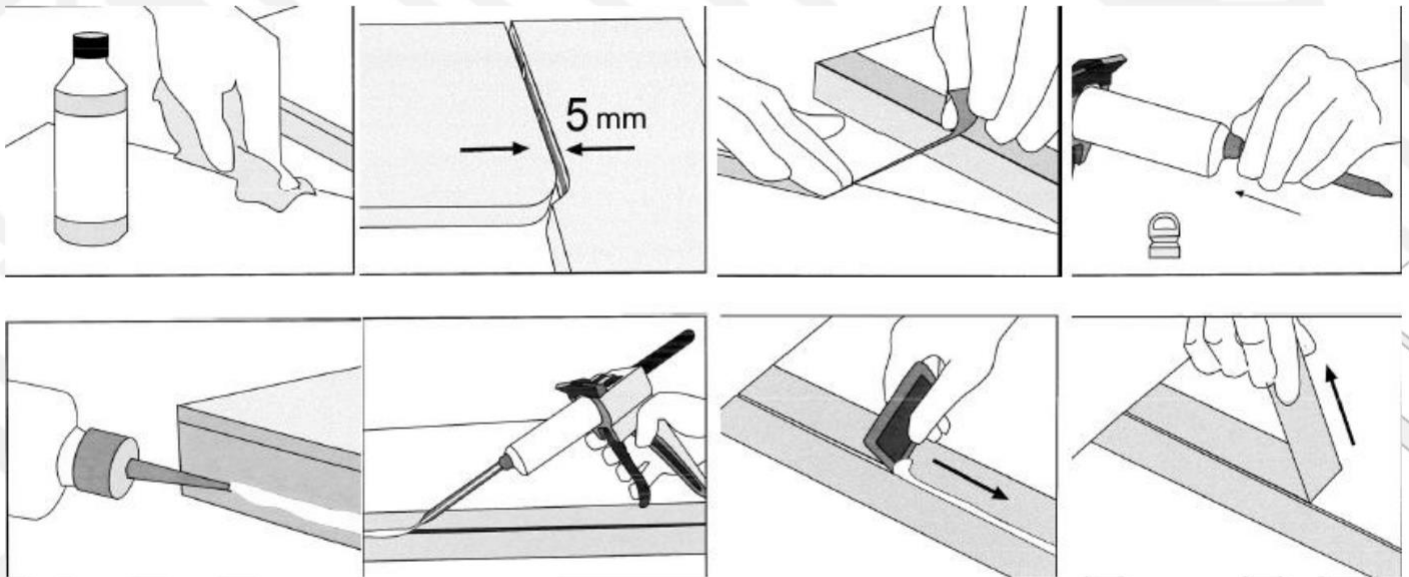
Apply a layer of silicone to the upper part of the cabinets and continue according to point 4.1 (joint-free worktops).

When all the worktops are at the correct position, check to ensure that they are at the same level.

Because the thickness of the worktops may slightly differ, it is necessary to check and balance the surface by adjusting the position of the cabinets or use wedges or thin height-adjustment pieces under the worktop.

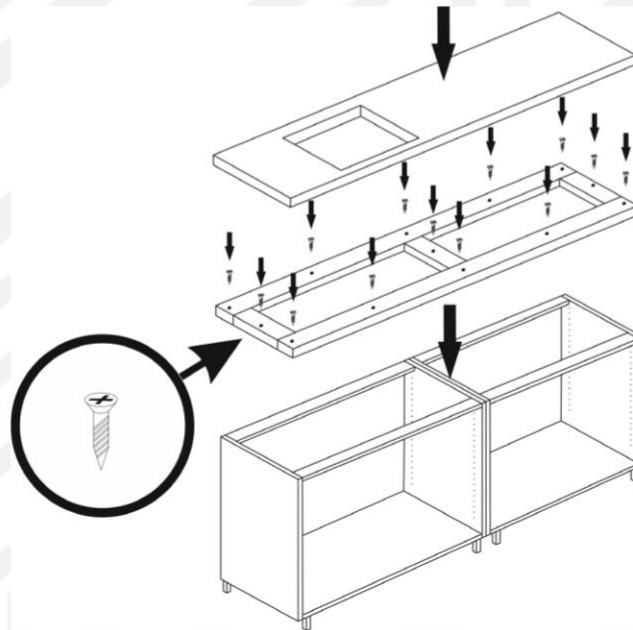


Before applying the silicone between the jointed worktops, you must pull them apart and ensure that the gap between them is about 5 mm. Use masking tape to prevent the silicone from getting into the areas around the joint. Apply an adequately thick layer of silicone along the joint on one side of the worktop and push the boards against each other. Immediately check whether the worktops are precisely aligned. Remove the excess silicone with a rubber or plastic palette knife. Remove the masking tape. When the silicone dries (after about two hours), clean the finished joint with a silicone remover. Check whether all the worktops are properly supported around the full perimeter.



4.3 Assembly of a 20 mm worktop with a carrier frame

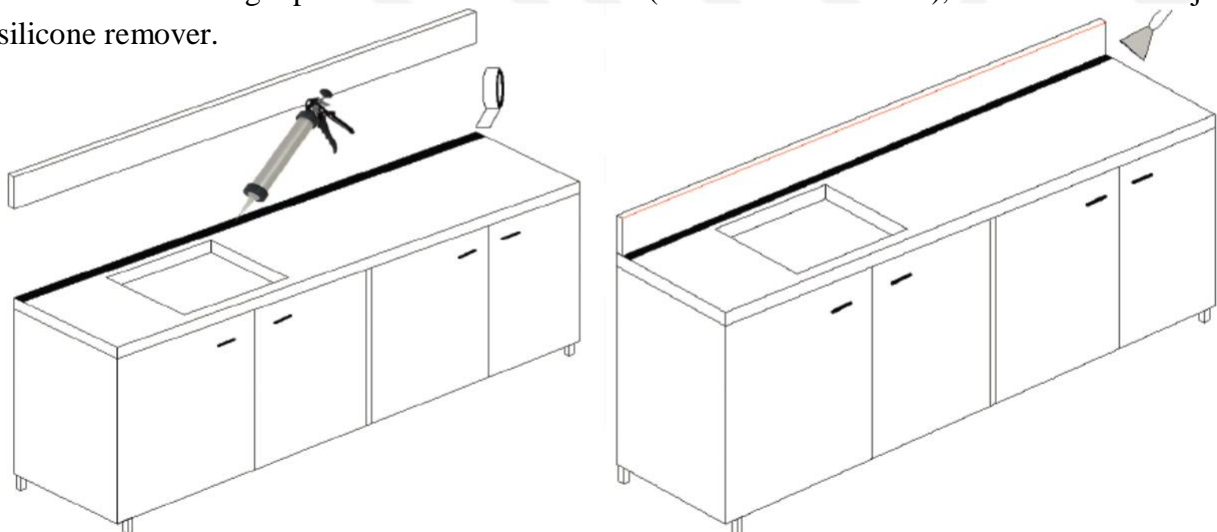
The full worktop may be raised using a carrier frame (if ordered) supplied with the given product. Cut the carrier frame to the correct dimensions. It should be placed along the outer edge of the cabinets. Firmly screw the carrier frame to the lower cabinets. Check whether only the veneer section of the carrier frame is visible. Position the worktop according to the instructions in points 4.1 and 4.2



4.4 Assembly of a splashing water guard/ rear cover moulding

Position the frame at its final position opposite the splashing water or cover moulding. Check whether the splashing water guard / cover moulding is at endways with the worktop surface. Use masking tape to prevent the silicone from getting into the areas around the joint.

Remove the splashing water guard / cover moulding. Apply an adequately thick silicone layer to the wall and between the wall and masking tape. Replace the splashing water guard / cover at its final position and push it against the wall and the worktop. Check whether the splashing water guard / cover moulding is at endways with the worktop surface. Remove the excess silicone with a rubber or plastic palette knife. Remove the masking tape. When the silicone dries (after about two hours), clean the finished joint with a silicone remover.



4.5 Assembly solution with an open kitchen island side

4.5.1 Open side with a lower cabinet

Apply an adequate quantity of silicone to the bottom side of the support leg. Position the supporting leg (such that the chipboard faces the lower cabinet). Screw-joint the free end to the cabinet. Attach the fibre-glass tape to the milled groove in the upper edge of the supporting leg. Apply an adequate quantity of silicone along the full length of the joint. Cautiously lower the worktop and screw-joint the open end to the bottom side of the worktop with fastening consoles to ensure stability.

On uneven floors, use wedges to support the glued joints. Remove them after the glue dries on the silicone or plastic shims, furniture pockets or transparent bonding joints.

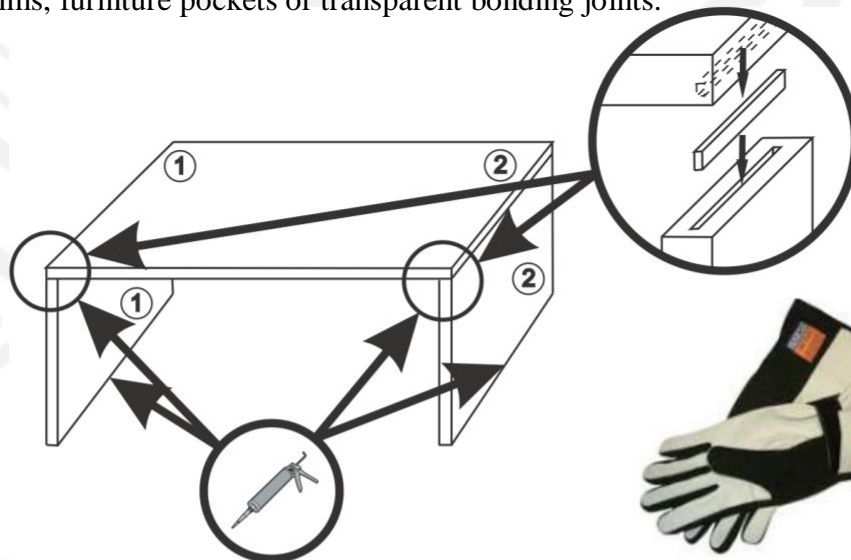
4.5.2 Open end without cabinets on the long side

The open end is attached to the lower cabinet on one half of the leg and the cover side is screw-jointed with the visible lower side on the other half, if the quartz has not been applied to the rear side. The side must be fixed to the cabinet. An adequate quantity of silicone to the bottom edge of the supporting leg so that the worktop is fixed to the floor.

Place the open end at its precise final position.

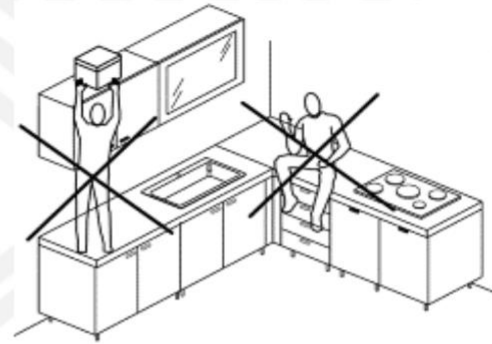
Insert the fibre-glass part into the milled groove in the upper edge of the open end. Apply an adequate quantity of silicone along the full length of the joint. To ensure stability, cautiously tilt the worktop and fix the metallic angle on the lower edge to the upper worktop.

On uneven floors, use wedges to support the glued joints. Remove them after the glue dries on the silicone or plastic shims, furniture pockets or transparent bonding joints.

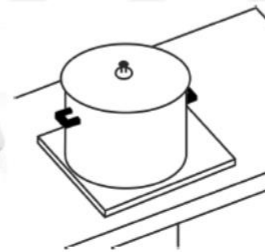
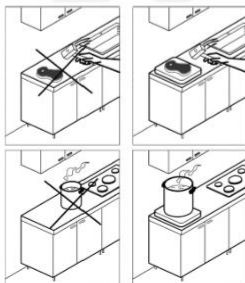


5. Maintenance

5.1 Normal usage Never overload the worktop. Overload of the worktop may cause cracks or tears. The maximum permissible load is 50 kg. Never climb onto or sit on the worktop.



When cutting, chopping or preparing food always use a suitable chopping board. The material is resistant to temperatures, which are generated during normal cooking. In spite of this, you should avoid placing hot pots and pans directly on the worktop surface. Use a suitable pad or stand.



5.2 Quartz surface - Maintenance

The quartz surfaces used as kitchen worktops can be cleaned using non-abrasive kitchen detergents, such as dish-washing products, soap and clean, hot water. Maintenance can be eased quite a lot by never leaving stains, for instance, from tea, coffee, wine or oil to dry. Remove them immediately otherwise stains may occur.

If more consistent cleaning is required (for instance, to remove, old grease around the cook top or calcium deposits), use such cleaning agents, which are technically adapted for use on quartz. After such cleaning, it is essential to wash the surface with a dish-washing product and then rinse it with water.

Warning!

The cleaning products for cleaning stainless steel, drains, outlets and baking ovens may destroy the worktop even in small quantities (drops) and short action time of the product.

Even a small spilled quantity may cause permanent damage.



Incessant exposure to aggressive cleaning agents over long periods may irreversibly damage the quartz surface! The quartz surfaces are not resistant to the long-term action of highly alkali substances (NaOH, KOH) or to the short-term action of Hydrofluoric Acid (HF). These chemicals are present in some of the washing detergents available on the market. For this reason, it is important to clean the surface always using only products suitable for quartz surfaces (for instance, AKEMI quartz cleaning and protection products). These products have different properties as compared with cleaning agents for natural granite and ceramics.

5.3. Cleaning in strongly frequented areas (stores, bars, etc.)

It is possible to use recommended products to clean the worktops, which are often strongly soiled. Never use chemical mixtures (for instance, lye, hydrochloric or hypochlorite acid). Before using a soap-based cleaning agent or protective agent (particularly if this concerns industrial floor-cleaning agents), test it on a small area of the worktop. It is only when you evaluate the result on the cleaned surface that you can use the cleaning agent on the entire surface!

5.4. Maintenance of the stainless steel sink and the Silgranit sink (ground granite reinforced with Teflon)

STAINLESS STEEL SINK

Clean the sink with a soft wipe moistened with water and a fine, non-abrasive cleaning agent or detergent. For a sink with drain grooves, always wash the sink in the direction of the fibres in the surface. Do not use abrasive powders, steel wool or hard or sharp tools, which may scratch and damage the stainless steel surface.

BLANCO SILGRANIT SINK

Daily maintenance of this sink is easy. If the sink is soiled, use a standard kitchen sponge with a bit of detergent. In case of hard calcium deposits, you can fill the sink with a warm vinegar (7%) solution and leave to soak for a few minutes. After this, rinse with water. You can also use the Blanco-Active product. It is an effervescent tablet that removes strongly set calcium deposits.

General: Each time after use, it is recommended to wipe the washbasin with a moist rag or wipe to reduce the risk of colouring and change of appearance.

OBSAH

6. Materiály a vlastnosti
7. Příjem zboží a manipulace se zbožím
8. Příprava před montáží a vybalením
9. Montáž produktu
10. Údržba

2. Materiály a vlastnosti

Křemenné povrchy jsou kombinací přírodních surovin (jako je např. křemen) s nejnovějšími technikami míchání a lisování. Díky svým jedinečným vlastnostem splňuje křemen všechny potřeby moderních domácností. Křemen se lisuje na desky, které se později zpracovávají na požadované produkty. Materiál nabízí širokou škálu využití pro interiéry a exteriéry, nejen pro bydlení, ale také pro komerční prostory.

Křemenné povrchy jsou vyrobeny

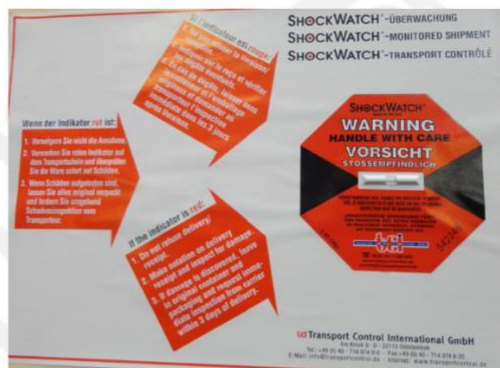
- ze surovin vysoké kvality
- z částic zrcadel a skla,
- a z malého množství barevné pigmentové
- polyesterové pryskyřice

Povrch křemene je trvanlivý a odolný vůči vodě, poškrábání, nárazům a skvrnám

2.1 Příjem zboží

Zkontrolujte přijaté zboží. V případě, že zjistíte na obalu známky poškození, poznamenejte je do přepravních dokumentů. Jasně uveďte: Zboží je poškozené! Pokud během přepravy došlo k poškození, je to často vidět na obalu. Pracovní desky jsou ve výrobě před jejich balením a expedicí vždy pečlivě kontrolovány. Zboží ihned vyfotografujte, pokud je obal poškozený nebo pokud jsou senzory nárazu zbarveny červeně.

Při reklamaci produktu musíte předložit fotografie jako důkaz.



Poté pracovní desku rozbalte a zkontrolujte ji. Viz oddíl 3.

Zkontrolujte, zda pracovní deska nemá jiné skryté poškození, ke kterému došlo během přepravy.

S nezabalenými produkty lze manipulovat a skladovat je pouze ve svislé poloze. V případě reklamací kontaktujte prodejnu.

Reklamacce

Veškeré reklamace jsou vyřizovány v souladu s platnými právními předpisy v zemi, kde byl produkt prodán. Předpokladem pro reklamace je dodržování pokynů uvedených v této brožuře týkajících se manipulace, montáže, oprav a údržby. Na škody ve formě škrábanců, skvrn nebo oděrků, které nebyly nahlášený před zahájením instalace, se nevztahuje nárok na reklamaci.

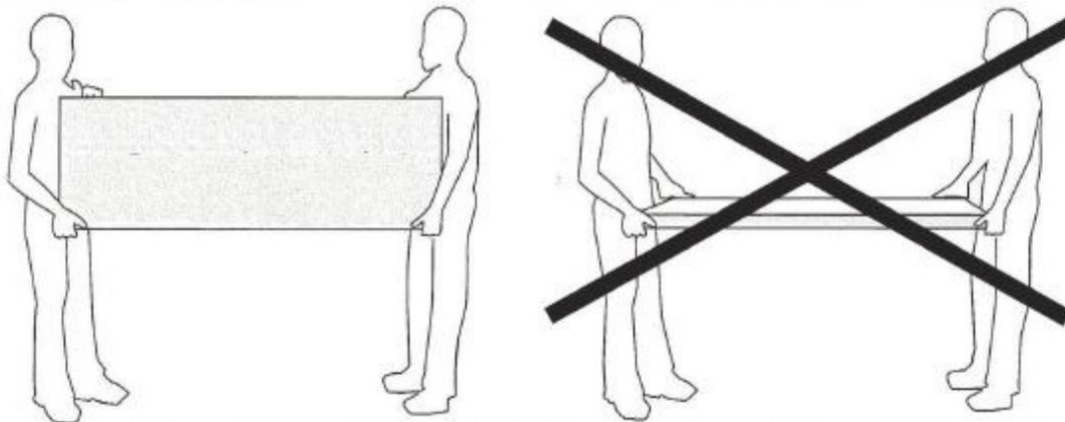
Škody, na které se vztahuje právo na reklamaci, musí být neprodleně nahlášený v prodejně, kde byla pracovní deska prodána.

Kompletní obchodní podmínky naleznete na našich webových stránkách (www.deskform.com)

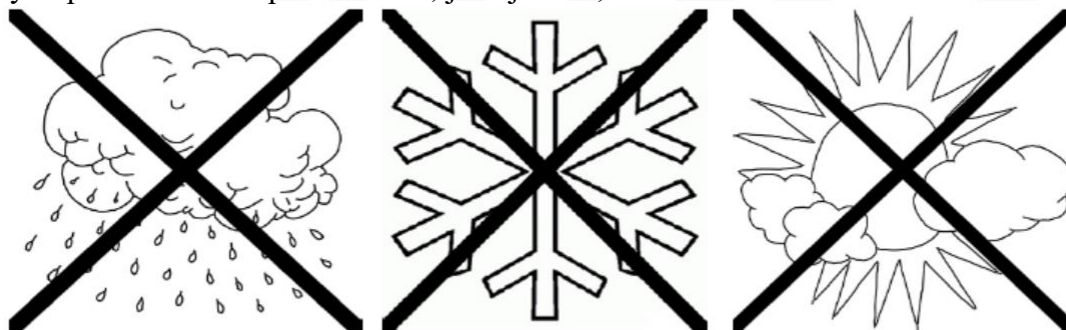
2.2 Manipulace

S tímto produktem se musí zacházet velmi opatrně.

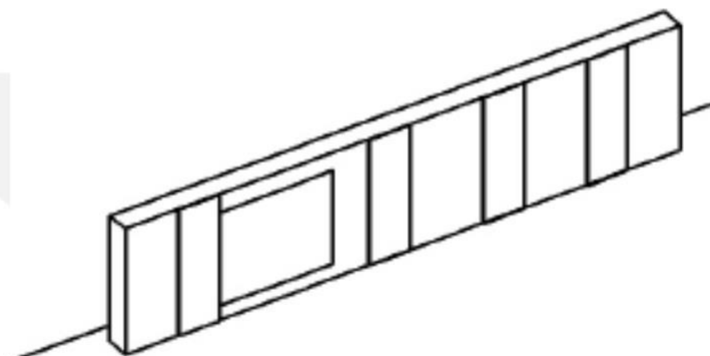
Pracovní desku přenášejte vždy ve svislé poloze. Naložte ji do vozidla na stojato a řádně ji zajistěte.



Desku nikdy neskladujte venku. Produkt smí být skladován pouze uvnitř, kde je chráněn před slunečním zářením a jinými povětrnostními podmínkami, jako je déšť, sníh a mráz.

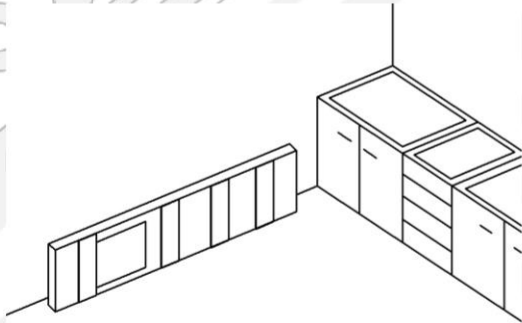
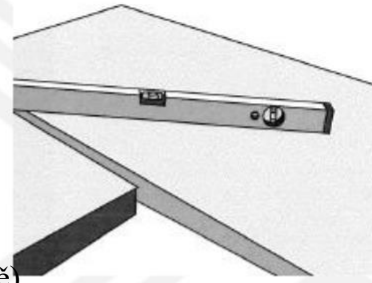


Pracovní deska musí stát ve svislé poloze i po odstranění přepravních palet.



4. Příprava před montáží a vybalením Spodní skříňky pod pracovní deskou musí být ve zcela vodorovné poloze. Zkontrolujte pomocí vodováhy, zda jsou spodní skříňky ve vodorovné poloze.

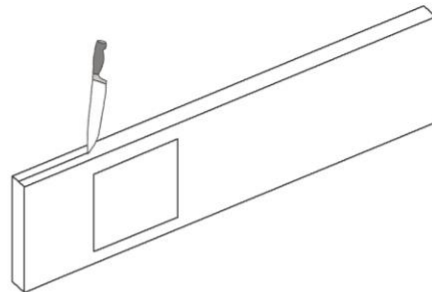
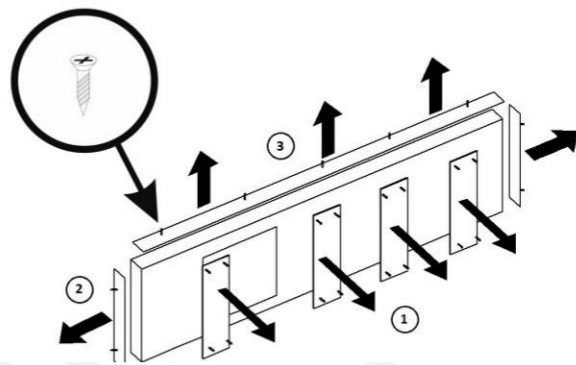
Před montáží pracovní desky se ujistěte, že je k dispozici dostatek místa pro montovaný kuchyňský dřez (volitelně).



Při přemísťování pracovní desky na místo montáže ponechte na desce původní obal.

Ke manipulaci s pracovní deskou jsou zapotřebí dva nebo více lidí.

Sundejte podpěry na stranách pracovní desky a odšroubujte je poté z rámu obalu. Poté sejměte horní část obalu a přední ochranný rám. Vytáhněte pracovní desku z rámu směrem nahoru a umístěte ji ve svislé poloze na rovnou podlahu.



Odstraňte opatrně nožem smršťovací fólii.

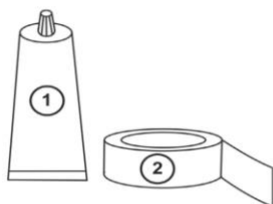
Varování! Zabraňte poškození povrchu výrobku!

Před zahájením hlavních montážních prací musí být produkt aklimatizován na teplotní podmínky převládající v místnosti. V zimě by měl produkt na místě montáže stát několik hodin.



5. Montáž produktu

Při montážních pracích vždy používejte osobní ochranné prostředky!



Obsah montážní sady:

- 3) Jedna tuba silikonového tmelu
- 4) Jedna role hliníkové pásky (3 metry)

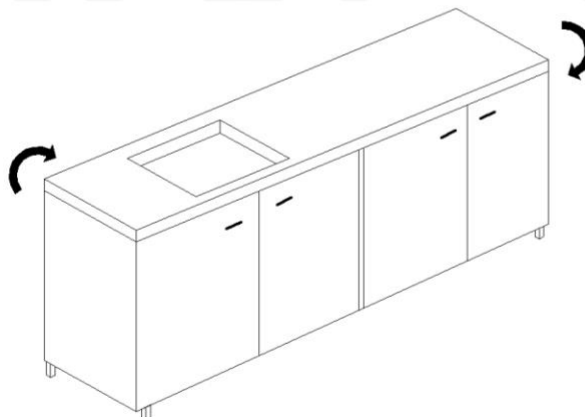
Nezapomeňte před připevněním skříněk ke zdi vždy vyzkoušet polohu pracovní desky, protože zeď může být šikmá. Nejdříve vyzkoušejte pracovní desku na skřínkách. Vezměte v úvahu umístění kuchyňského dřezu a varné desky. Namontujte pracovní desku na skřínky před připevněním skříněk ke zdi. Postupujte podle pokynů uvedených níže. Když silikon ztvrdne, přišroubují se skřínky ke stěně, aniž by se měnil sklon nebo úhel skříněk. (Viz obrázek napravo.)

4.1 Pracovní desky beze spar

Naneste vrstvu silikonu na horní část spodní skřínky.

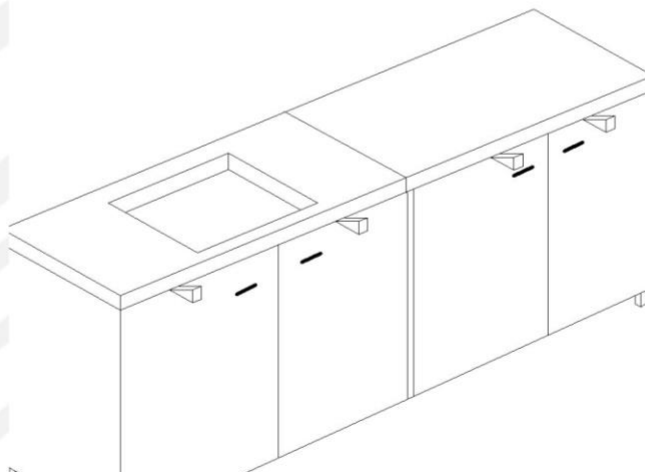
Držte pracovní desku svisle a postavte ji podélně na zadní stranu spodních skříněk. Opatrně položte pracovní desku dolů a umístěte ji naplocho do finální polohy. Totéž proveďte s ostatními pracovními deskami, dokud nebudou všechny umístěny ve své finální poloze. Vyvarujte se ohýbání nebo nárazu pracovních desek. Buďte opatrní při posouvání pracovních desek proti zdi nebo proti sobě. Disky mohou prasknout nebo se odloupnout.

Zkontrolujte, zda mají všechny desky po celém obvodu řádně podporu. Pokud ne, umístěte pod ně podle potřeby klíny nebo podložky či tenké zvyšovací dílky.

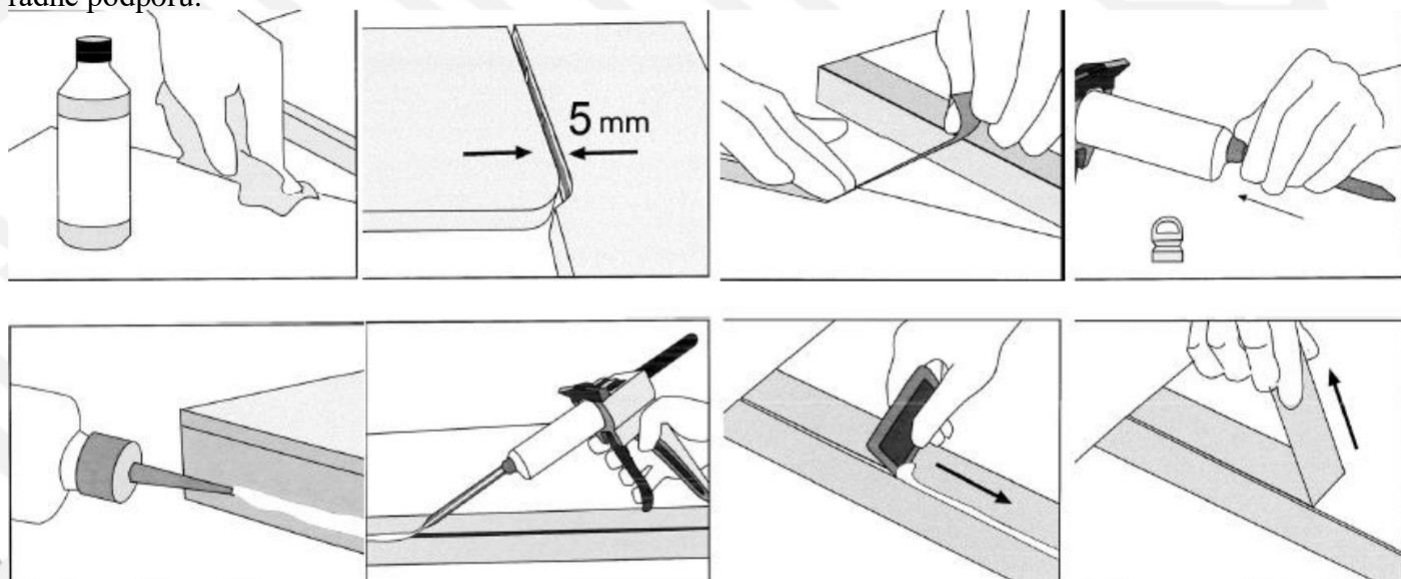


4.2 Pracovní desky se spárami

Na horní hranu skříněk naneste vrstvu silikonu a pokračujte podle bodu 4.1 (desky bez spár). Když jsou všechny desky umístěny ve správné poloze, zkontrolujte, že jsou vyrovnány do stejné úrovně. Protože se tloušťka pracovních desek může mírně lišit, je třeba zkontrolovat a vyvážit povrch úpravou polohy skříněk nebo pomocí klínů nebo tenkých zvyšovacích dílků pod deskou.



Než budete moci nanést silikon mezi spojované desky, musíte je od sebe asi 5 mm odtáhnout. Použijte maskovací pásku, abyste zabránili tomu, že se silikon dostane do míst okolo spáry. Naneste dostatečně silnou vrstvu silikonu podél spoje jedné pracovní desky a poté přitlačte desky vzájemně k sobě. Okamžitě zkontrolujte, zda jsou pracovní desky vzájemně přesně zarovnané. Přebytečný silikon odstraňte gumovou nebo plastovou špachtlí. Odstraňte maskovací pásku. Když silikon zaschne (asi po dvou hodinách), očistěte hotový spoj odstraňovačem silikonu. Zkontrolujte, zda mají všechny desky po celém obvodu řádně podporu.

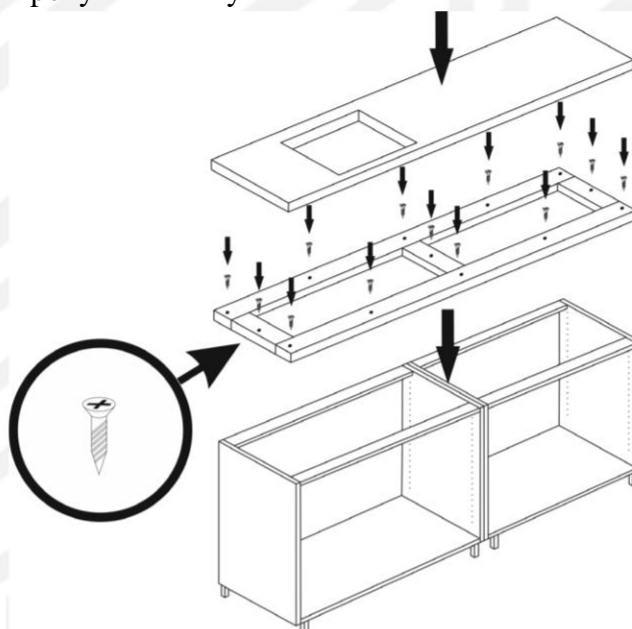


4.3 Montáž 20 mm pracovní desky s nosným rámem

Celá pracovní deska může být zvýšena pomocí nosného rámu (je-li objednan) dodávaného s příslušným výrobkem.

Přířízněte nosný rám na správný rozměr. Měl by být umístěn podél vnějšího okraje skříněk. Přišroubujte pevně nosný rám ke spodním skřínkám. Zkontrolujte, že je viditelná pouze dýhovaná strana nosného rámu.

Umístěte pracovní desku podle pokynů uvedených v bodech 4.1 a 4.2

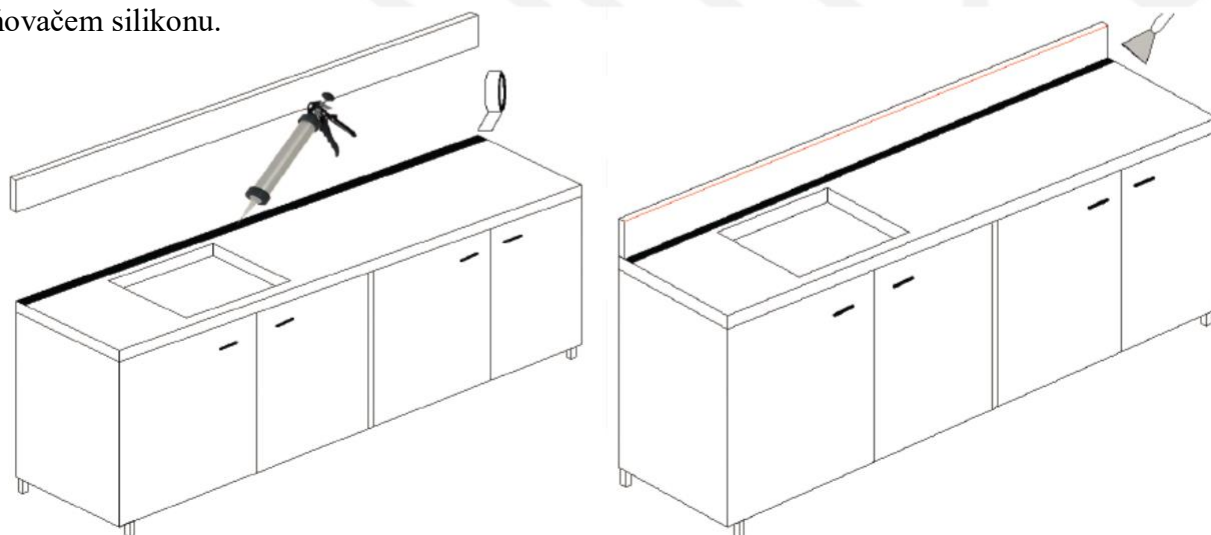


4.4 Montáž ochrany proti stříkající vodě / zadní krycí lišty

Umístěte ochranu proti stříkající vodě nebo krycí lištu do finální polohy. Zkontrolujte, zda je ochrana proti stříkající vodě / krycí lišta kolmá k povrchu pracovní desky. Použijte maskovací pásku, abyste zabránili tomu, že se silikon dostane do míst okolo spáry.

Odstraňte ochranu proti stříkající vodě / krycí lištu. Naneste na stěnu dostatečně silnou silikonovou vrstvu a mezi stěnu a maskovací pásku. Umístěte ochranu proti stříkající vodě / krycí lištu zpět do finální polohy a přitiskněte je ke zdi i k pracovní desce. Zkontrolujte, zda je ochrana proti stříkající vodě / krycí lišta kolmá k povrchu pracovní desky. Přebytný silikon odstraňte gumovou nebo plastovou špachtlí.

Odstraňte maskovací pásku. Když silikon zaschne (asi po dvou hodinách), očistěte hotový spoj odstraňovačem silikonu.



4.5 Montáž řešení s volnou stranou na kuchyňském ostrůvku

4.5.1 Volná strana se spodní skříňkou

Naneste dostatečné množství silikonu na spodní část podpěrné nohy. Umístěte podpěrnou nohu na její místo (tak, aby dřevotříska směřovala ke spodní skříňce). Našroubujte volnou stranu na skříňku. Vložte pásku ze skleněných vláken do frézovací drážky na horním okraji podpěrné nohy. Naneste dostatečné množství silikonu po celé délce spoje. Opatrně položte dolů pracovní desku a přišroubujte volnou stranu ke spodní straně pracovní desky s upevňovacími konzolami pro zajištění stability.

U nerovných podlah použijte na podporu lepeného spoje klíny. Vyměňte je, když lepidlo na silikonových nebo plastových podložkách, nábytkových taškách nebo průhledných lepicích spojích ztvrdne.

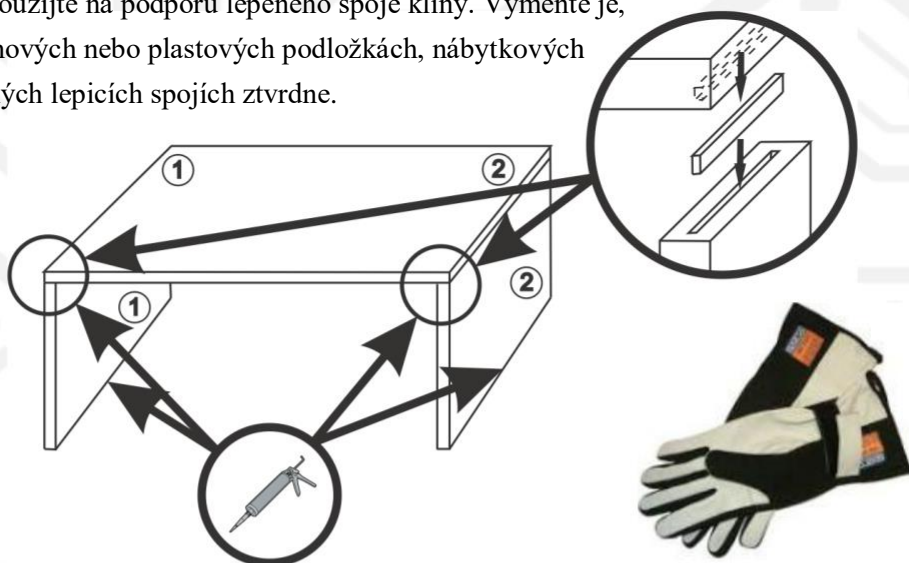
4.5.2 Volná strana bez skříňky na dlouhé straně

Volná strana je připevněna ke spodní skříňce na jedné polovině nohy a krycí strana je přišroubována k viditelné spodní straně na druhé polovině, pokud není křemen umístěn na zadní straně. Boční strana musí být připevněna ve skříňce. Naneste dostatečné množství silikonu na spodní hranu podpěrné nohy, aby byla deska připevněna k podlaze.

Umístěte volnou stranu přesně do finální polohy.

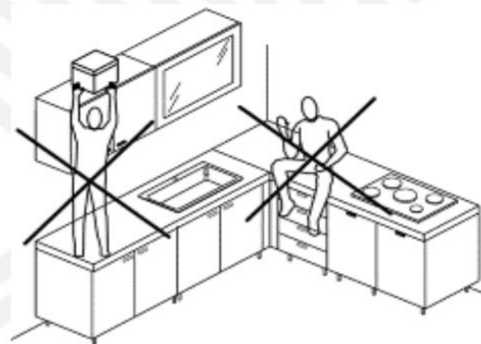
Vložte sklolaminátový díl do frézované drážky na horní hranu volné strany. Naneste dostatečné množství silikonu po celé délce spoje. Pro zajištění stability opatrně sklopte pracovní desku a připevněte kovový úhelník na spodní stranu k horní desce.

U nerovných podlah použijte na podporu lepeného spoje klíny. Vyměňte je, když lepidlo na silikonových nebo plastových podložkách, nábytkových taškách nebo průhledných lepicích spojích ztvrdne.

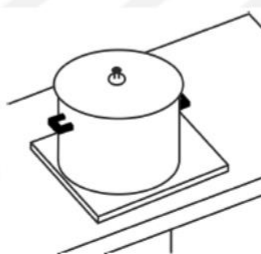
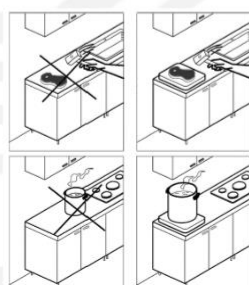


Údržba

5.1 Normální používání Pracovní desku nikdy nepřetěžujte. Přetížení může vést k tvorbě trhlin nebo prasklin. Maximální možné zatížení je 50 kg. Nikdy nestoupejte ani nesedejte na pracovní desku.



Při krájení, sekání nebo přípravě jídla vždy používejte vhodné prkénko. Materiál vydrží odolávat teplotám, které vznikají během běžného vaření. Přesto byste se měli vyhnout umístění horkých hrnců a pánví přímo na povrch materiálu. Používejte vhodnou podložku nebo stojan.



5.2 Křemenný povrch - Údržba

Křemenné povrchy používané jako kuchyňské desky lze čistit neabrazivními kuchyňskými čisticími prostředky, jako jsou prostředky na mytí nádobí, mýdlo a čistá, teplá voda. Údržba se velmi usnadní tím, že nikdy nenecháte zaschnout skvrny, například z čaje, kávy, vína nebo oleje. Odstraňte je okamžitě, jakmile vzniknou.

Pokud je zapotřebí důkladnější vyčištění (například k odstranění starého tuku kolem varné desky nebo vápenatých usazenin), použijte takové čisticí prostředky, které jsou technicky uzpůsobené pro použití na křemen. Po takovém vyčištění je nutné povrch omýt přípravkem na mytí nádobí a poté čistou vodou.

Varování!

Čisticí prostředky určené k čištění nerezové oceli, odtoku, odpadu a pečicí trouby mohou zničit pracovní desku navždy, i když by se jednalo jen o malé množství (kapky) a krátkou dobu působení přípravku.

I malé rozlité množství může způsobit trvalé poškození.



Zbytečné vystavení agresivním čisticím prostředkům po delší dobu může povrch křemene nenávratně poškodit! Povrchy křemene nejsou odolné vůči dlouhodobému působení vysoce alkalických látek (NaOH, KOH) ani vůči krátkodobému působení kyseliny fluorovodíkové (HF). Tyto chemikálie se nacházejí v některých pracích prostředcích dostupných na trhu. Proto je důležité, aby byl povrch vždy čistěn pouze výrobky vhodnými pro křemenné povrchy (jako jsou např. přípravky na čištění a ochranu křemene značky AKEMI). Tyto výrobky mají jiné vlastnosti než čisticí prostředky pro přírodní žulu a keramiku.

5.3. Čištění v silně frekventovaných prostorech (prodejny, bary a další)

K čištění desek, které jsou často velmi znečištěné, lze použít pouze doporučené výrobky. Nikdy nepoužívejte směsi chemikálií (například louh, kyselinu chlorovodíkovou nebo chlornan). Před použitím saponátu nebo ochranného prostředku (zejména pokud jde o průmyslové čisticí prostředky na podlahy), jej vyzkoušejte na malé ploše desky. Teprve když vyhodnotíte výsledek na utřeném povrchu, můžete čisticí prostředek používat na celém povrchu!

5.4. Údržba dřezu z nerezové oceli a dřezu ze Silgranitu (mletá žula ztužená teflonem)

KUCHYŇSKÝ DŘEZ Z NEREZOVÉ OCELI

Kuchyňský dřez vyčistíte měkkým hadříkem navlhčeným vodou a jemným, neabrazivním čisticím prostředkem nebo mýdlem.

Na dřezu s odtokovými drážkami vždy osušte a umývejte dřez ve směru vláken ocelového povrchu.

Nepoužívejte abrazivní čisticí prášek, ocelovou vlnu nebo tvrdé nebo ostré nástroje, které mohou povrch z nerezové oceli poškrábat a poškodit.

DŘEZ BLANCO SILGRANIT

Denní údržba tohoto dřezu je snadná. Pokud je dřez znečištěný, použijte běžnou kuchyňskou houbu s trochou čisticího prostředku. V případě tvrdých vápenných usazenin můžete umyvadlo naplnit teplým octem (7%) a nechat je několik minut odmočit. Poté dřez opláchněte vodou. Můžete také použít přípravek Blanco-Active. Jedná se o šumivou tabletu, která odstraňuje silně usazené vápenné usazeniny.

Obecně: Po každém použití se doporučuje utřít umyvadlo navlhčeným hadříkem nebo utěrkou, aby se snížilo riziko zbarvení a změny vzhledu.

INHALT

- 11.** Materialien und Eigenschaften
- 12.** Warenannahme und Manipulation mit der Ware
- 13.** Vorbereitung vor der Montage und dem Auspacken
- 14.** Montage des Produktes
- 15.** Wartung

3. Materialien und Eigenschaften

Die Quarzoberflächen sind eine Kombination von Naturrohstoffen (wie zum Beispiel Quarz) mit neuesten Misch- und Presstechniken. Dank seinen einzigartigen Eigenschaften erfüllt der Quarz alle Bedürfnisse der modernen Haushalte. Der Quarz wird in Platten gepresst, welche später in gewünschte Produkte verarbeitet werden. Das Material bietet breite Skala von der Nutzung für In- und Exterieur, nicht nur für das Wohnen, sondern auch für kommerzielle Räume an.

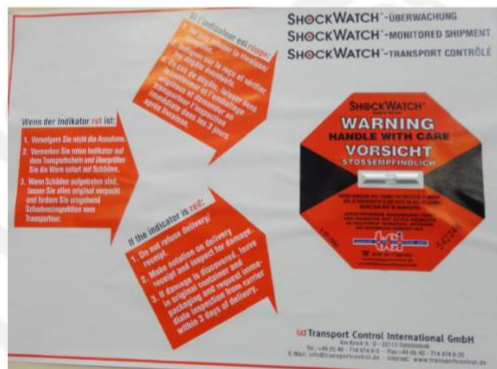
Die Quarzoberflächen sind

- aus Rohstoffen von hoher Qualität
- aus Spiegel- und Glasparkeln,
- und aus kleiner Menge Polyesterharz
- mit Farbpigment hergestellt

Die Harzoberfläche ist dauerhaft und gegen Wasser, Kratzen, Stöße und Flecke beständig

2.1 Warenannahme

Kontrollieren Sie die empfangene Ware. Im Falle, wenn Sie auf der Verpackung die Zeichen der Beschädigung feststellen, notieren Sie diese in Versanddokumenten. Führen Sie klar an: Die Ware ist beschädigt! Wenn es während des Transports zur Beschädigung gekommen ist, so ist das oft auf der Verpackung sichtbar. Die Arbeitsplatten werden in der Produktion vor deren Verpackung und Versand immer sorgfältig kontrolliert. Fotografieren Sie die Ware sofort, wenn die Verpackung beschädigt ist oder die Stoßsensoren rot gefärbt sind. Bei der Reklamation des Produktes müssen Sie die Fotos als Beweis vorlegen.



Anschließend packen Sie die Arbeitsplatte aus und kontrollieren Sie diese. Siehe Abschnitt 3.

Kontrollieren Sie, ob die Arbeitsplatte andere versteckte Beschädigung nicht hat, zu welcher es während des Transports gekommen ist.

Die Manipulation und die Lagerung der unverpackten Produkte kann nur in der senkrechten Lage durchgeführt werden. Im Falle der Reklamationen kontaktieren Sie die Verkaufsstelle.

Reklamationen

Alle Reklamationen werden im Einklang mit den gültigen Rechtsvorschriften in dem Lande, wo das Produkt verkauft wurde, erledigt. Die Voraussetzung für die Reklamationen ist die Einhaltung der in dieser Broschüre angeführten Anweisungen betreffs der Manipulation, Montage, Reparaturen und Wartung. Auf Schäden in der Form der Kratzer, Flecks oder Abriebe, welche vor der Aufnahme der Installation nicht gemeldet wurden, beziehen sich keine Reklamationsansprüche.

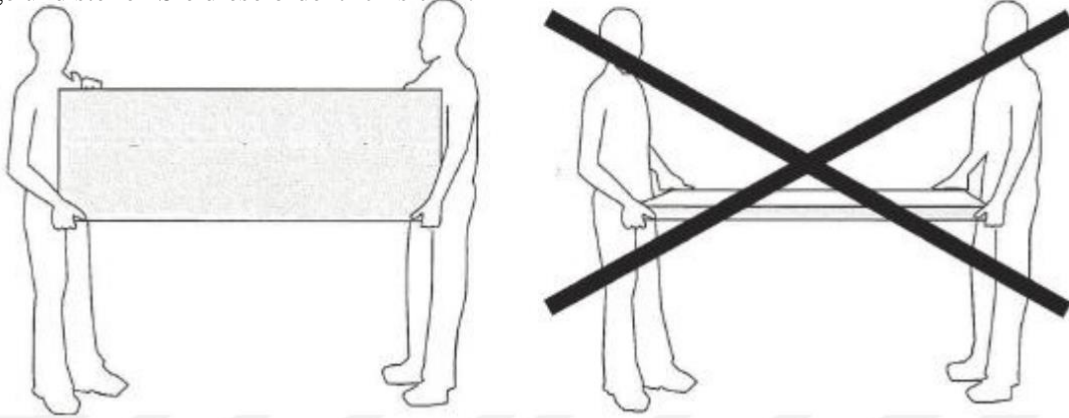
Die Schäden, auf welche sich das Reklamationsrecht bezieht, sind unverzüglich in der Verkaufsstelle zu melden, wo die Arbeitsplatte verkauft wurde.

Komplette Geschäftsbedingungen finden Sie auf Web-Seiten (www.deskform.com)

2.2 Manipulation

Mit diesem Produkt muss man sehr vorsichtig umgehen.

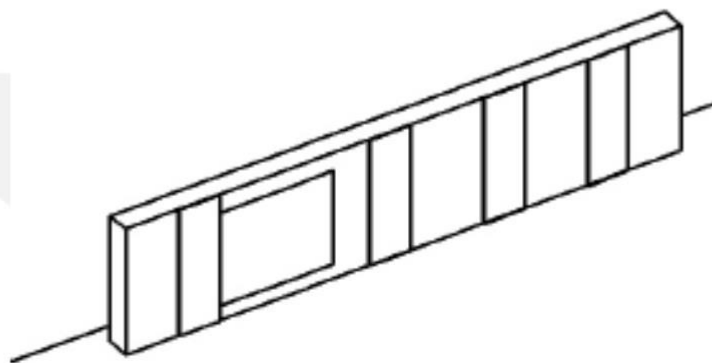
Die Übertragung der Arbeitsplatte soll immer in senkrechter Lage erfolgen. Verladen Sie die Platte ins Fahrzeug in stehender Lage und stellen Sie diese ordentlich sicher.



Lagern Sie die Platte nie draußen. Das Produkt darf nur in einem Innenraum gelagert werden, wo es vor der Sonnenstrahlung und anderen Witterungsbedingungen, wie Regen, Schnee und Frost geschützt wird.

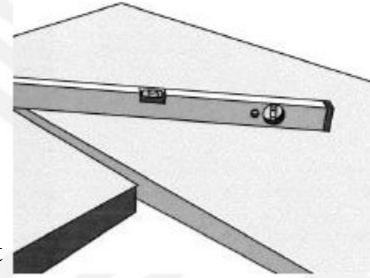


Die Arbeitsplatte muss in senkrechter Lage auch nach dem Entfernen der Transportpaletten stehen.

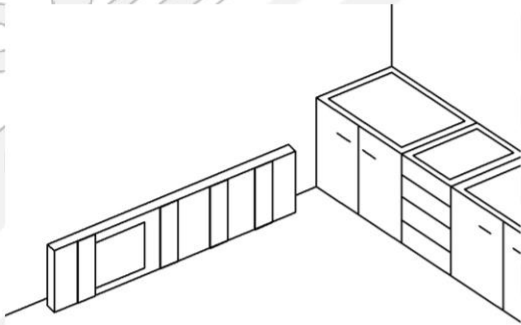


5. Vorbereitung vor der Montage und dem Auspacken

Die unteren Schränke unter der Arbeitsplatte müssen ganz in waagrechter Lage sein. Kontrollieren Sie mittels der Wasserwaage, ob die unteren Schränke in waagrechter Lage sind.

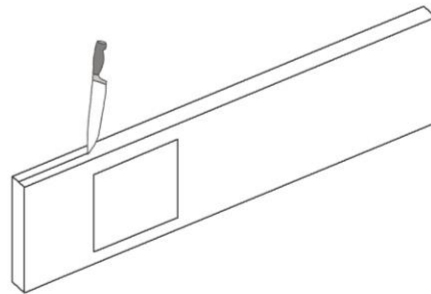
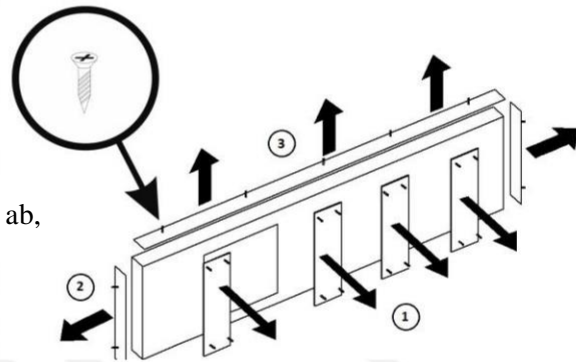


Vergewissern Sie sich vor der Montage der Arbeitsplatte, dass genug Platz für das zu montierende Küchenspülbecken vorhanden ist (Option).



Bei der Verlagerung der Arbeitsplatte an den Montageort belassen Sie auf der Platte die Originalverpackung. Zur Manipulation mit der Arbeitsplatte sind zwei oder mehrere Leute nötig.

Nehmen Sie die Stützen auf Seiten der Arbeitsplatte ab, und schrauben Sie dann diese aus dem Rahmen der Verpackung heraus. Nehmen Sie anschließend den oberen Teil der Verpackung und den vorderen Schutzrahmen ab. Ziehen Sie die Arbeitsplatte aus dem Rahmen in der Richtung nach oben heraus, und platzieren Sie diese in senkrechter Lage auf den ebenen Fußboden.



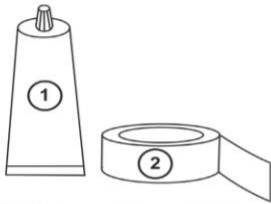
Entfernen Sie mit dem Messer vorsichtig die Schrumpffolie. **Warnung!** Vermeiden Sie die Beschädigung der Oberfläche des Produktes!



Vor der Aufnahme der Hauptmontagearbeiten muss das Produkt auf die im Raum vorherrschenden Temperaturbedingungen akklimatisiert werden. Im Winter sollte das Produkt am Montageort einige Stunden stehen.

6. Montage des Produktes

Bei Montagearbeiten verwenden Sie immer die persönliche Schutzausrüstung!



Inhalt des Satzes für die Montage:

5) Eine Tube Silikonmasse

6) Eine Alu-Band-Rolle (3 Meter)

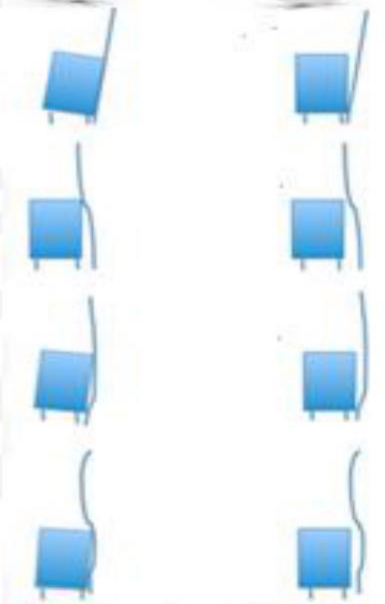
Vergessen Sie nicht, vor der Befestigung der Schränke zur Wand immer die Position der Arbeitsplatte zu probieren, da die Wand schräg sein kann. Probieren Sie die Arbeitsplatte zuerst auf Schränken.

Berücksichtigen Sie die Platzierung des Küchenspülbeckens und der Kochplatte.

Montieren Sie die Arbeitsplatte auf die Schränke, bevor die Schränke zur Wand befestigt werden.

Gehen Sie nach den unten angeführten Anweisungen vor.

Wenn die Silikonmasse hart geworden ist, sind die Schränke an die Wand anzuschrauben, ohne die Neigung oder den Winkel der Schränke zu ändern. (Siehe Bild rechts.)



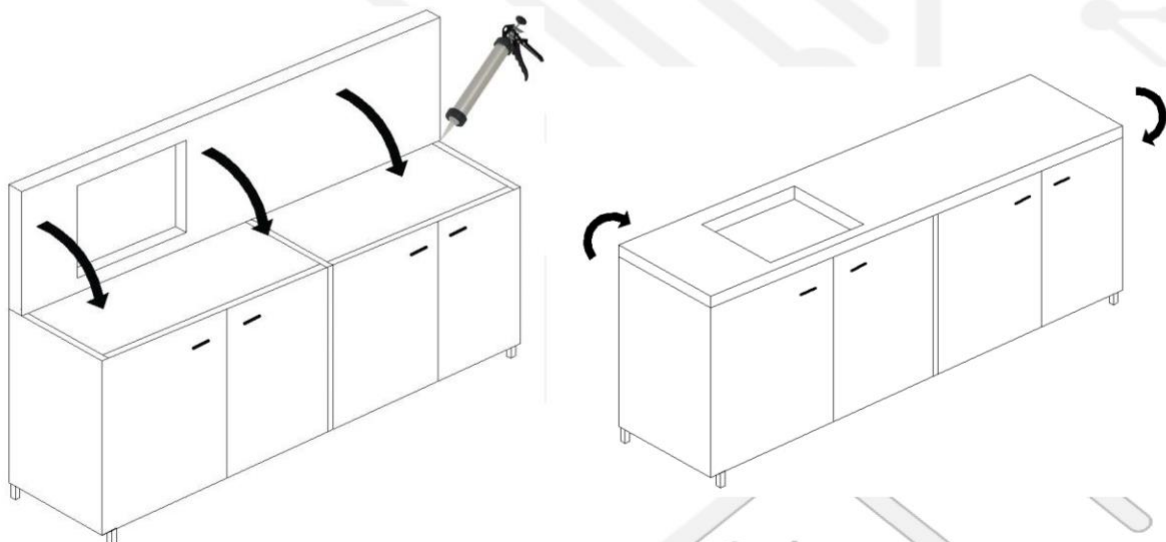
4.1 Arbeitsplatten ohne Fugen

Tragen Sie eine Silikonschicht auf den oberen Teil des unteren Schrankes auf.

Halten Sie die Arbeitsplatte senkrecht und stellen Sie diese in Längsrichtung auf die hintere Seite der unteren Schränke. Legen Sie die Arbeitsplatte vorsichtig nach unten und platzieren Sie diese flach in die Finalposition.

Dasselbe führen Sie mit anderen Arbeitsplatten durch, bis alle in ihrer Finalposition platziert sind. Verhindern Sie das Biegen oder den Stoß der Arbeitsplatten. Seien Sie vorsichtig beim Verschieben der Arbeitsplatten gegen die Wand oder gegeneinander. Die Platten können brechen oder sich ablösen.

Kontrollieren Sie, ob alle Platten am ganzen Umfang ordentliche Unterstützung haben. Wenn dies nicht der Fall ist, platzieren Sie unter die Platten je nach Bedarf Keile oder Scheiben oder dünne Teile zur Höhenverstellung.

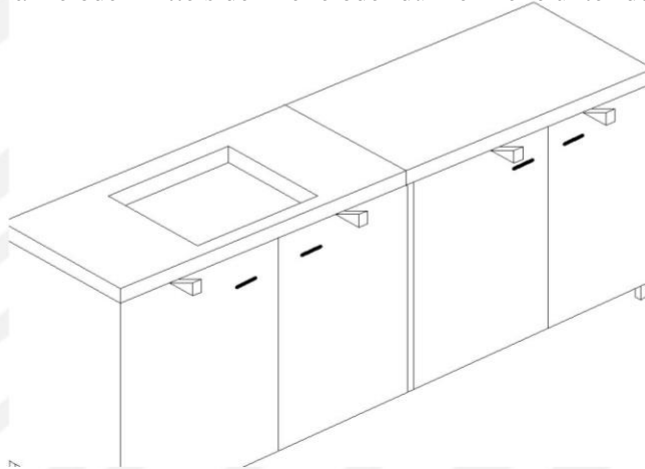


4.2 Arbeitsplatten mit Fugen

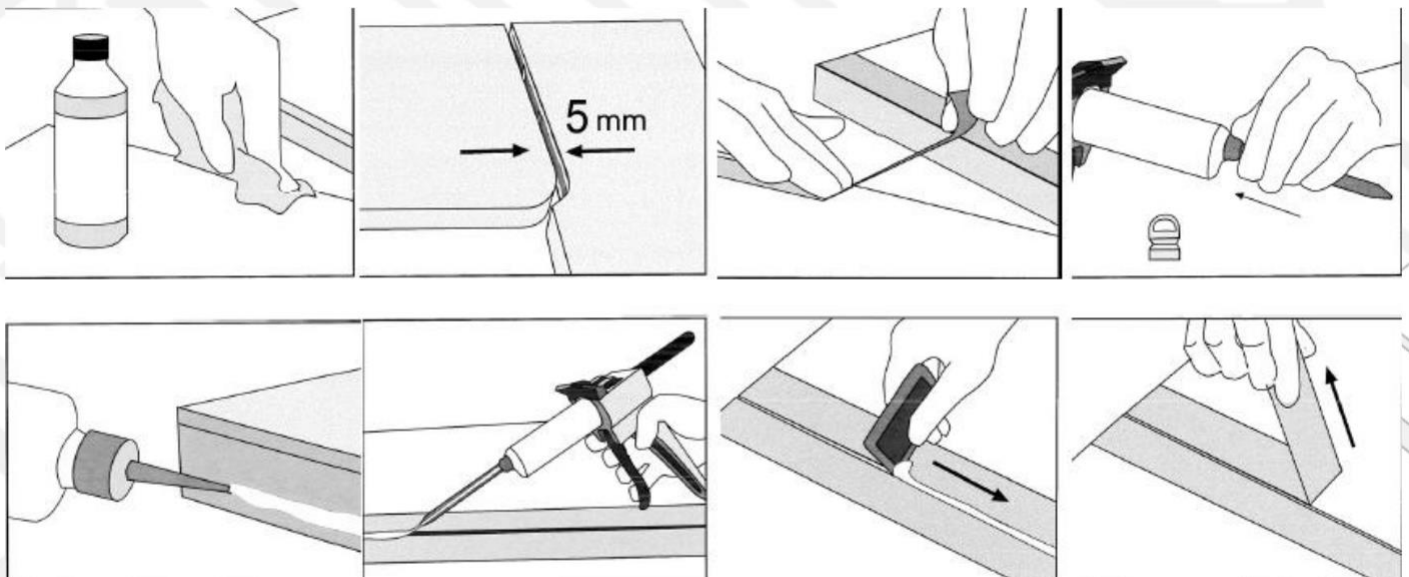
Tragen Sie auf die obere Kante der Schränke die Silikonschicht auf, und setzen Sie nach dem Punkt 4.1 (Platten ohne Fugen) fort.

Wenn alle Platten in der richtigen Position positioniert sind, kontrollieren Sie dass sie in gleiche Ebene ausgerichtet sind.

Da die Dichte der Arbeitsplatten leicht variieren kann, ist es nötig, die Oberfläche zu kontrollieren und durch die Anpassung der Position der Schränke oder mittels der Keile oder dünner Teile unter der Platte zur Höhenverstellung auszugleichen.



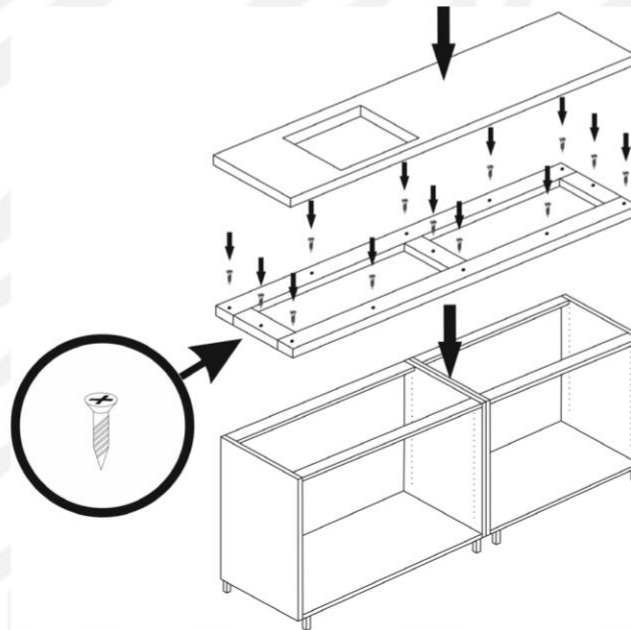
Bevor Sie die Silikonmasse zwischen die zu verbindenden Platten auftragen können, müssen Sie diese ca. 5 mm voneinander ziehen. Verwenden Sie das Abdeckband, um zu verhindern, dass die Silikonmasse in die Stellen rund um die Fuge gelangt. Tragen Sie genügend dicke Schicht der Silikonmasse längs der Verbindung einer Arbeitsplatte auf, und anschließend drücken Sie die Platten zueinander. Kontrollieren Sie sofort, ob die Arbeitsplatten gegenseitig genau geebnet sind. Die überschüssige Silikonmasse entfernen Sie mit dem Spachtel aus Gummi oder Plast. Entfernen Sie das Abdeckband. Wenn die Silikonmasse eingetrocknet ist (ungefähr nach zwei Stunden), reinigen Sie die fertige Verbindung mit dem Silikonentferner. Kontrollieren Sie, ob alle Platten am ganzen Umfang ordentliche Unterstützung haben.



4.3 Montage der 20 mm-Arbeitsplatte mit dem Tragrahmen

Die ganze Arbeitsplatte kann mittels des Tragrahmens (falls bestellt), der mit dem entsprechenden Produkt geliefert wird, erhöht werden.

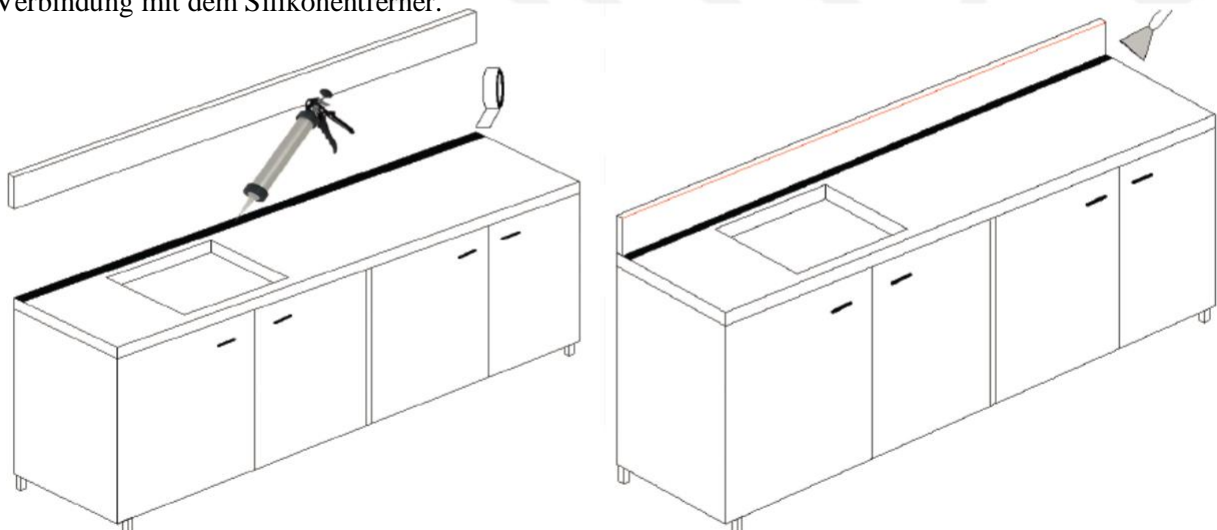
Schneiden Sie den Tragrahmen auf richtiges Maß zu. Er sollte längs des Außenrandes der Schränke platziert werden. Schrauben Sie den Tragrahmen an die unteren Schränke fest an. Kontrollieren Sie, dass nur die furnierte Seite des Tragrahmens sichtbar ist. Platzieren Sie die Arbeitsplatte nach den in Punkten 4.1 und 4.2 angeführten Anweisungen.



4.4 Montage des Schutzes gegen Spritzwasser / hintere Deckleisten

Platzieren Sie den Schutz gegen Spritzwasser oder die Deckleiste in die Finalposition. Kontrollieren Sie, ob der Schutz gegen Spritzwasser / die Deckleiste zur Oberfläche der Arbeitsplatte senkrecht ist. Verwenden Sie das Abdeckband, um zu verhindern, dass die Silikonmasse in die Stellen rund um die Fuge gelangt.

Entfernen Sie den Schutz gegen Spritzwasser / die Deckleiste. Tragen Sie genügend dicke Schicht der Silikonmasse zwischen die Wand und das Abdeckband. Platzieren Sie den Schutz gegen Spritzwasser / die Deckleiste in die Finalposition zurück, und drücken Sie diese sowohl an die Wand, als auch an die Arbeitsplatte an. Kontrollieren Sie, ob der Schutz gegen Spritzwasser / die Deckleiste zur Oberfläche der Arbeitsplatte senkrecht ist. Die überschüssige Silikonmasse entfernen Sie mit dem Spachtel aus Gummi oder Plast. Entfernen Sie das Abdeckband. Wenn die Silikonmasse eingetrocknet ist (ungefähr nach zwei Stunden), reinigen Sie die fertige Verbindung mit dem Silikonentferner.



4.5 Montage der Ausführung mit der losen Seite auf der Kücheninsel

4.5.1 Lose Seite mit dem unteren Schrank

Tragen Sie genügende Menge der Silikonmasse auf den unteren Teil des Stützfußes auf. Platzieren Sie den Stützfuß auf seinen Platz (so, dass die Holzspanplatte an den unteren Schrank gerichtet wird). Schrauben Sie den losen Teil auf den Schrank auf. Legen Sie das Glasfaserband in die gefräste Nut am oberen Rande des Stützfußes hinein. Tragen Sie genügende Menge der Silikonmasse über die ganze Länge der Verbindung auf. Legen Sie die Arbeitsplatte vorsichtig nach unten, und schrauben sie die lose Seite an die untere Seite der Arbeitsplatte mit Befestigungskonsolen zwecks der Sicherstellung der Stabilität an.

Bei unebenen Fußböden verwenden Sie Keile zur Unterstützung der geklebten Verbindung. Tauschen Sie diese aus, wenn der Klebstoff auf Silikon- oder Plastscheiben, Möbeltaschen oder transparenten geklebten Verbindungen hart geworden ist.

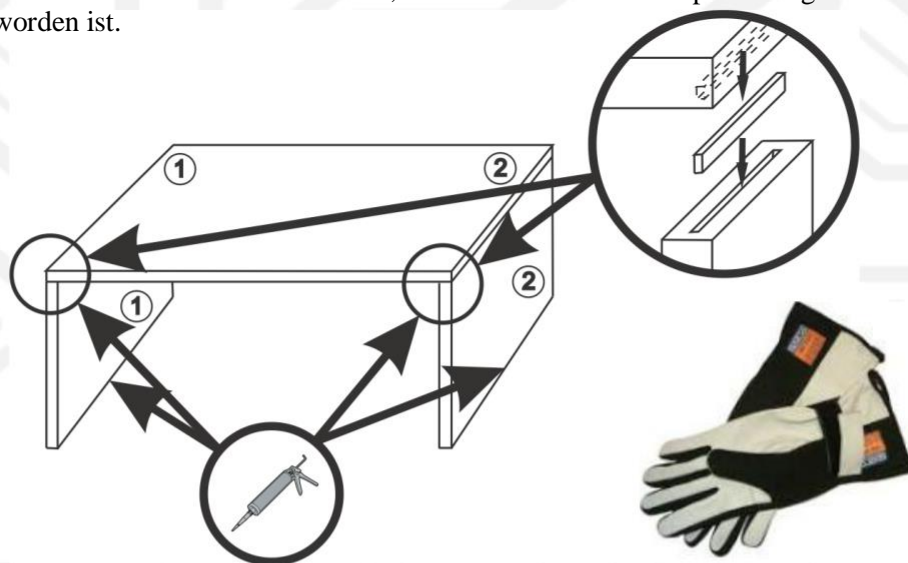
4.5.2 Lose Seite ohne Schrank auf der langen Seite

Die lose Seite wird zum unteren Schrank auf einer Hälfte des Fußes befestigt und die Deckseite wird auf die sichtbare untere Seite auf der anderen Hälfte aufgeschraubt, soweit der Quarz nicht auf der hinteren Seite platziert ist. Die Seitenwand muss zum Schrank befestigt werden. Tragen Sie genügende Menge der Silikonmasse an die untere Kante des Stützfußes auf, um die Platte zum Fußboden zu befestigen.

Platzieren Sie die lose Seite genau in die Finalposition.

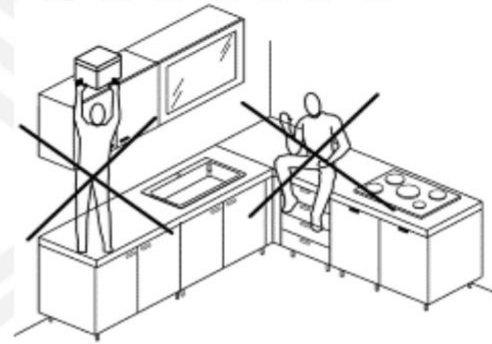
Legen Sie den Glasfaserteil in die gefräste Nut an die obere Kante der losen Seite hinein. Tragen Sie genügende Menge der Silikonmasse über die ganze Länge der Verbindung auf. Um die Stabilität sicherzustellen, klappen Sie vorsichtig die Arbeitsplatte und befestigen Sie den Metallwinkel auf untere Seite zur oberen Platte.

Bei unebenen Fußböden verwenden Sie Keile zur Unterstützung der geklebten Verbindung. Tauschen Sie diese aus, wenn der Klebstoff auf Silikon- oder Plastscheiben, Möbeltaschen oder transparenten geklebten Verbindungen hart geworden ist.

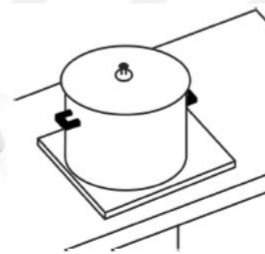
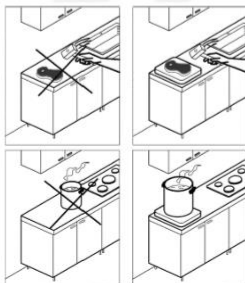


6. Wartung

5.1 Normale Verwendung Überlasten Sie die Arbeitsplatte nie. Die Überlastung kann zur Bildung der Risse oder Brüche führen. Maximale mögliche Belastung beträgt 50 kg. Betreten Sie nie die Arbeitsplatte, und setzen Sie sich auch nie auf diese.



Beim Schneiden, Hacken oder bei der Zubereitung eines Gerichtes verwenden Sie immer ein geeignetes Brett. Das Material ist gegen die Temperaturen beständig, welche beim üblichen Kochen entstehen. Trotzdem sollten Sie das Ablegen der heißen Töpfe und Pfannen direkt auf die Materialoberfläche vermeiden. Verwenden Sie eine geeignete Unterlegscheibe oder einen geeigneten Ständer.



5.2 Quarzoberfläche - Wartung

Die Quarzoberflächen, welche als Küchenarbeitsplatten verwendet werden, können mit nicht abrasiven Küchenreinigungsmitteln, wie mit Geschirrwaschmitteln, der Seife und sauberem Warmwasser gereinigt werden. Die Wartung wird sehr dadurch erleichtert, dass Sie die Flecke, zum Beispiel die Tee-, Kaffee-, Wein- oder Ölflecke nie eintrocknen lassen. Entfernen Sie diese sofort nach ihrer Entstehung.

Wenn eine mehr gründliche Reinigung notwendig ist (zum Beispiel zum Entfernen des alten Fettes rund um die Kochplatte oder der Kalkablagerungen), verwenden Sie solche Reinigungsmittel, welche zur Verwendung für Quarz technisch angepasst sind. Nach solcher Reinigung ist es nötig, die Oberfläche mit einem Geschirrwaschmittel, und anschließend mit sauberem Wasser zu spülen.

Warnung!

Die zur Reinigung des rostfreien Stahls, des Ablaufs, Abfalls und des Bratofens bestimmten Reinigungsmittel können die Arbeitsplatte für immer vernichten, auch wenn es sich nur um kleine Menge (Tropfen) und kurze Wirkungszeit des Mittels handeln sollte.

Auch kleine ausgeschüttete Menge kann die Dauerbeschädigung verursachen.

Das überflüssige Aussetzen den aggressiven Reinigungsmitteln über eine längere Zeit kann die Quarzoberfläche unwiederbringlich beschädigen! Die Quarzoberflächen sind weder gegen die langfristige Wirkung der hoch alkalischen Stoffe (NaOH, KOH), noch gegen die kurzfristige Wirkung der Fluorwasserstoffsäure (HF) beständig. Diese Chemikalien befinden sich in manchen am Markt erhältlichen Waschmitteln. Deshalb ist es wichtig, dass die Oberfläche immer nur mit den für die Quarzoberflächen geeigneten Produkten gereinigt wird (wie zum Beispiel die Reinigungs- und Schutzmittel für Quarz der Marke AKEMI). Diese Produkte haben andere Eigenschaften als die Reinigungsmittel für den Naturgranit und die Keramik.



5.3. Reinigung in stark begangenen Räumen (Geschäfte, Bars und weitere)

Zur Reinigung der Platten, welche oft sehr verunreinigt sind, können nur empfohlene Produkte verwendet werden. Verwenden Sie nie die Mischungen von chemischen Stoffen (zum Beispiel Lauge, Chlorwasserstoffsäure oder Hypochlorit). Bevor Sie ein Reinigungs- oder Schutzmittel (besonders, wenn es um Industriereinigungsmittel für Fußboden geht) verwenden, probieren Sie es auf einer kleinen Fläche der Platte. Erst wenn Sie das Ergebnis auf der abgetrockneten Oberfläche ausgewertet haben, können Sie das Reinigungsmittel auf der ganzen Oberfläche verwenden!

5.4. Wartung des Spülbeckens aus dem rostfreien Stahl aus Silgranit (durch Teflon verstärkter gemahlener Granit)

KÜCHENS PÜLBECKEN AUS DEM ROSTFREIEN STAHL

Reinigen Sie das Küchenspülbecken mit dem mit Wasser angefeuchteten weichen Tuch und mit dem feinen, nicht abrasiven Reinigungsmittel oder mit der Seife.

Auf dem Spülbecken mit Ablaufnuten trocknen Sie und spülen Sie das Waschbecken immer in der Richtung der Fasern der Stahloberfläche.

Verwenden Sie kein abrasives Reinigungsmittel, keine Stahlwolle oder keine harten oder scharfen Werkzeuge, welche die Oberfläche aus dem rostfreien Stahl bekratzen und beschädigen können.

SPÜLBECKEN BLANCO SILGRANIT

Die tägliche Wartung dieses Spülbeckens ist einfach. Wenn das Spülbecken verunreinigt ist, verwenden Sie den üblichen Küchenschwamm mit etwas Reinigungsmittel. Im Falle der harten Kalkablagerungen können Sie das Spülbecken mit warmem Essig (7%) füllen und einige Minuten wirken lassen. Anschließend spülen Sie das Spülbecken mit Wasser. Sie können auch das Mittel Blanco-Active verwenden. Es handelt sich um eine Brausentablette, welche hartnäckige Kalkablagerungen entfernt.

Allgemein: Es wird empfohlen, nach jeder Verwendung das Spülbecken mit angefeuchtetem Tuch oder Wischtuch abzuwischen, um das Verfärbungsrisiko und das Risiko der Änderung des Erscheinungsbilds zu senken.

SOMMAIRE

- 16. Matériaux et propriétés
- 17. Réception et manipulation de la marchandise
- 18. Travaux préparatoires avant l'assemblage et déballage
- 19. Assemblage du produit
- 20. Entretien

4. Matériaux et propriétés

Les surfaces en quartz sont une combinaison de matières premières naturelles (comme l'est par exemple le quartz), obtenues avec les techniques les plus récentes de mélange et de pressage. Grâce à ses propriétés uniques, le quartz répond à tous les besoins des résidences modernes. Le quartz est comprimé sous forme de plaques, qui sont par la suite traitées pour obtenir les produits requis. Le matériau propose une large gamme d'applications pour les intérieurs comme les extérieurs, pour des locaux résidentiels mais aussi commerciaux.

Les surfaces en quartz sont fabriquées à partir des éléments suivants :

- des matières premières de haute qualité,
- des particules de miroir et de verre,
- d'une petite quantité de pigment de couleur,
- de résines de polyester.

La surface en quartz est durable et résistante à l'eau, aux rayures, aux chocs et aux taches.

2.1 Réception de la marchandise

Contrôler la marchandise réceptionnée. En cas de signes de dommages visibles sur l'emballage, le notifier dans les documents d'expédition. Préciser avec clarté : La marchandise est endommagée ! Si des dommages sont survenus au cours du transport, cela est souvent visible sur l'emballage. Les plans de travail sont toujours soigneusement contrôlés au cours de la production, avant l'emballage et l'expédition. Prendre immédiatement des photos si l'emballage est endommagé ou si les capteurs d'impact ont tourné au rouge.

En cas de réclamation sur le produit, il faut soumettre les photos aux fins de preuve.



Déballer ensuite le plan de travail et le contrôler. Voir le chapitre 3.

Contrôler que le plan de travail ne présente aucun autre dommage caché, qui serait survenu au cours du transport.

Les produits déballés ne peuvent être manipulés et stockés qu'en position verticale. En cas de réclamation, contacter le magasin.

Réclamations

Toutes les réclamations sont traitées conformément à la législation en vigueur dans le pays où le produit a été vendu. Le respect des instructions contenues dans la présente brochure relatives à la manipulation, au montage, aux réparations et à la maintenance est une condition préalable à une réclamation. Les dommages sous forme de rayures, taches ou abrasions n'ayant pas été signalés avant le démarrage de l'installation ne peuvent faire l'objet d'une réclamation.

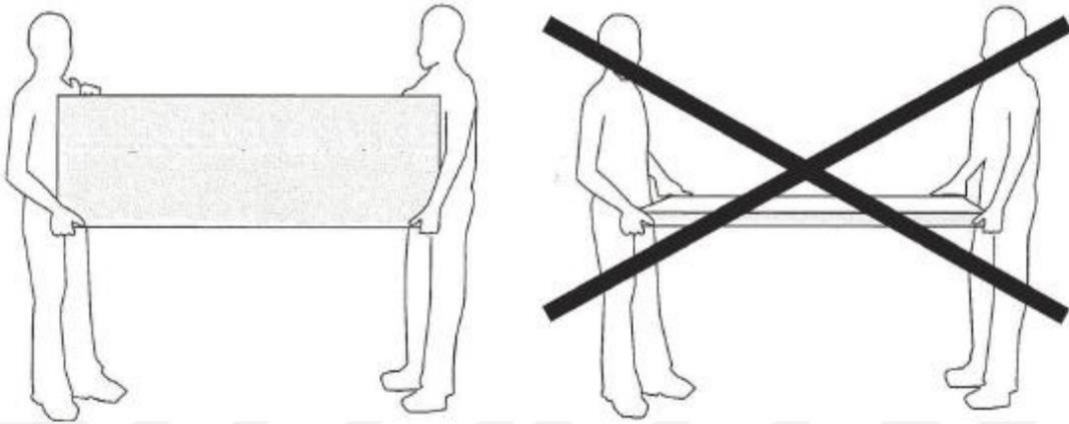
Les dommages pouvant faire l'objet d'un droit à réclamation doivent être signalés immédiatement dans le magasin où le plan de travail a été vendu.

Les conditions générales complètes sont disponibles sur notre site Internet (www.deskform.com)

2.2 Manipulation

Le présent produit doit être manipulé avec un grand soin.

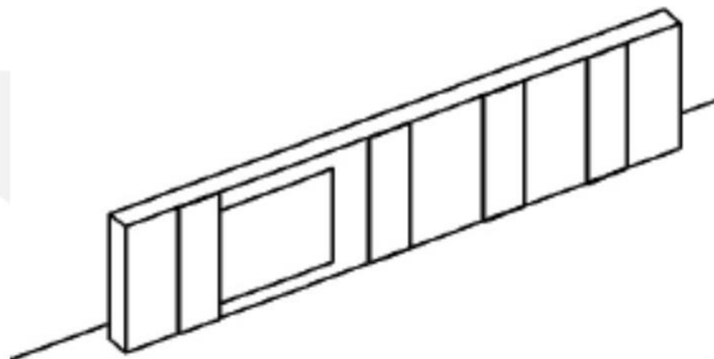
Toujours transporter le plan de travail en position verticale. Le charger à la verticale dans un véhicule et le sécuriser de manière adéquate.



Ne jamais stocker le plan à l'extérieur. Le produit ne doit être stocké qu'en intérieur où il est protégé de la lumière du soleil et des autres conditions météorologiques telles que la pluie, la neige et le gel.



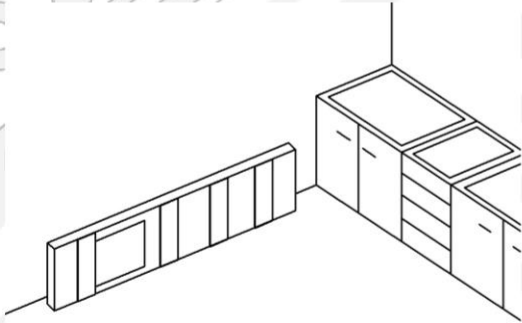
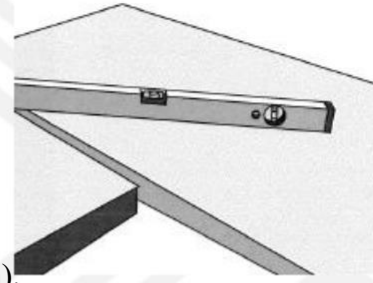
Le plan de travail doit rester en position verticale même après le retrait des palettes de transport.



6. Travaux préparatoires avant l'assemblage et déballage

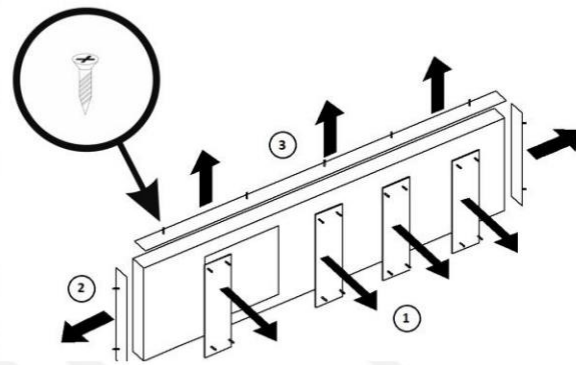
Les caissons inférieurs sous le plan de travail doivent être totalement à niveau. Contrôler que les caissons inférieurs le sont avec un niveau à bulle.

S'assurer, avant l'installation du plan de travail, qu'il y a suffisamment d'espace pour un évier de cuisine encastré (en option).

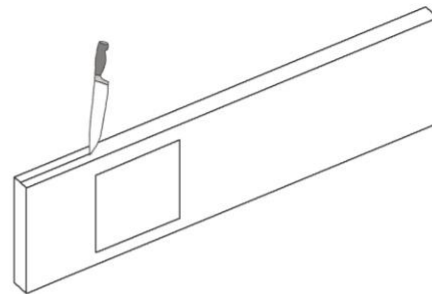


Lors du déplacement du plan de travail vers le lieu de montage, laisser l'emballage d'origine sur le plan de travail. Deux personnes à minima sont nécessaires pour manipuler le plan de travail.

Déposer les supports latéraux du plan de travail puis les dévisser du châssis de l'emballage. Retirer ensuite la partie supérieure de l'emballage et le cadre de protection en façade. Sortir le plan de travail du cadre, vers le haut, et le placer en position verticale sur un sol plat.



Retirer délicatement avec un couteau la feuille de protection. **Attention !** Ne pas endommager la surface du produit !



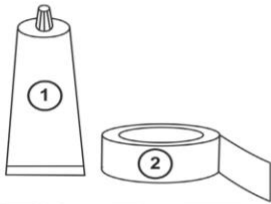
Avant le démarrage des principaux travaux d'installation, le produit doit s'acclimater aux conditions de température ambiante dans la pièce.

En hiver, le produit devrait rester plusieurs heures sur le site.



7. Assemblage du produit

Toujours utiliser un équipement de protection personnelle lors des travaux d'installation !



Contenu du kit de montage :

- 7) Un tube de mastic en silicone
- 8) Un rouleau de bande d'aluminium (3 mètres)

Ne pas oublier de tester la position du plan de travail avant de fixer les caissons au mur, car le mur peut ne pas être plan. Tester tout d'abord le plan de travail sur les caissons.

Tenir compte de l'emplacement de l'évier et de la plaque de cuisson.

Monter le plan de travail sur les caissons avant de fixer les caissons au mur.

Suivre les instructions indiquées ci-dessous.

Lorsque le silicone durcit, les caissons sont vissés au mur en prenant garde de ne pas modifier leur inclinaison ou leur angle. (Voir la figure à droite)

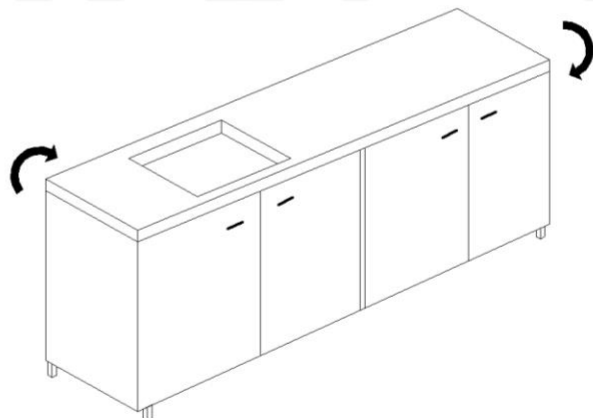


4.1 Plan de travail sans joint

Appliquer une couche de silicone sur la partie supérieure du caisson inférieur.

Tenir le plan de travail à la verticale et le positionner le long de l'arrière des caissons inférieurs. Abaisser soigneusement le plan de travail vers le bas et le positionner à plat dans sa position finale. Faire de même avec les autres plans de travail jusqu'à ce qu'ils soient tous dans leur position finale. Ne pas plier ou donner un coup sur les plans de travail. Faire preuve de prudence lors du déplacement du plan de travail contre le mur ou contre soi. Les disques peuvent se fissurer ou se décoller.

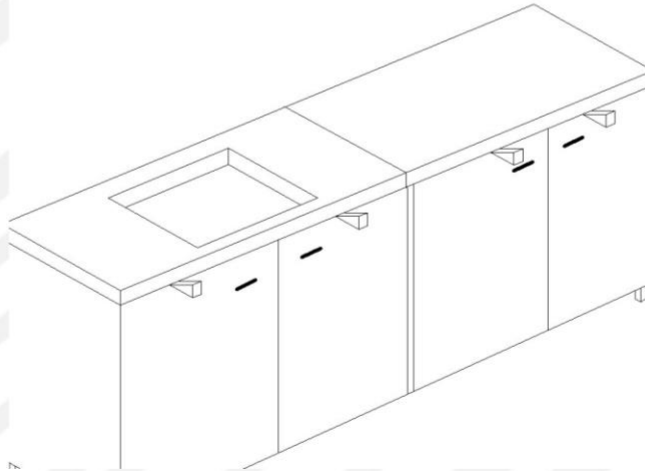
Contrôler que tous les plans sont correctement soutenus sur la totalité de leur périphérie. Le cas échéant et au besoin, placer sur leur dessous des cales, des rondelles ou des éléments de nivellement minces.



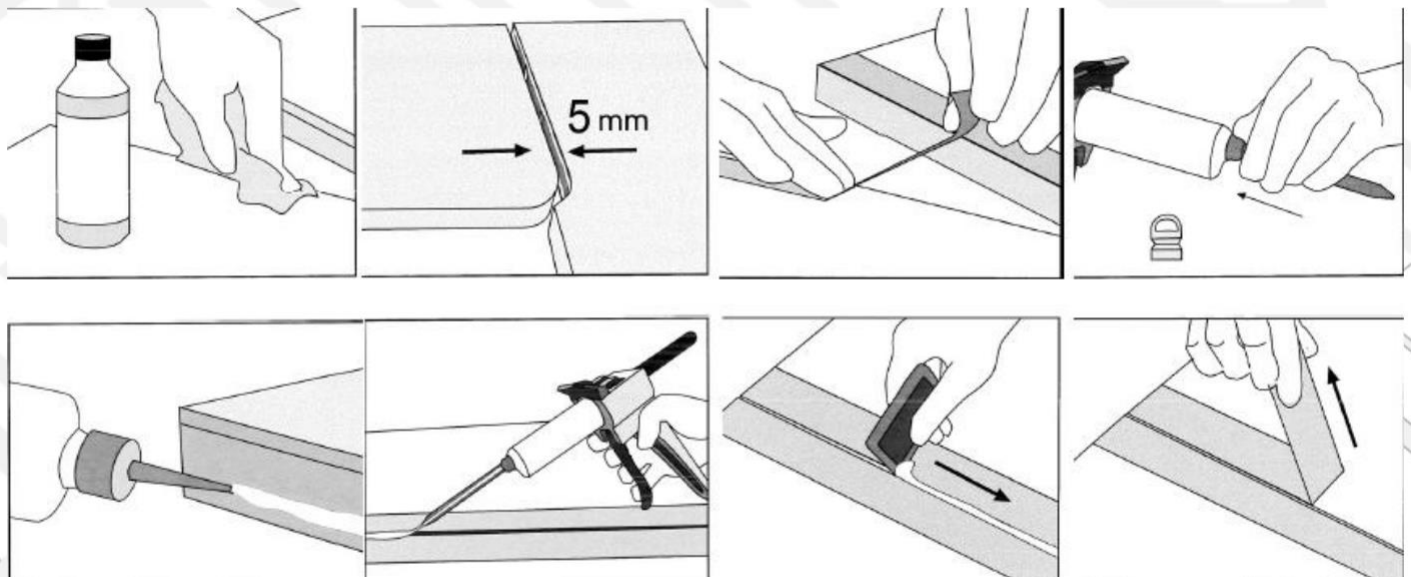
4.2 Plan de travail avec joints

Appliquer une couche de silicone sur le bord supérieur des caissons et procéder comme décrit au point 4.1 (plans sans joint).

Lorsque tous les plans sont correctement positionnés, contrôler qu'ils sont alignés sur un même niveau. L'épaisseur du plan de travail pouvant légèrement varier, il est nécessaire de contrôler et d'équilibrer la surface en ajustant la position des caissons ou en utilisant des cales ou des éléments de nivellement minces sous le plan.



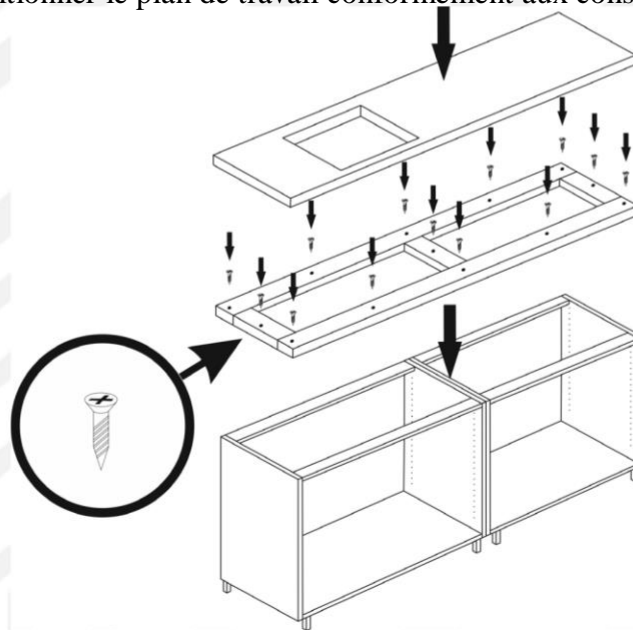
Avant d'appliquer du silicone à la jonction des plans, il faut les espacer entre eux sur environ 5 mm. Utiliser un ruban de masquage pour empêcher le silicone de se répandre autour des joints. Appliquer une couche de silicone suffisamment épaisse le long du joint d'un plan de travail, puis presser les plans l'un contre l'autre. Contrôler immédiatement que les plans de travail sont précisément alignés entre eux. Retirer l'excédent de silicone avec une spatule en caoutchouc ou en plastique. Retirer le ruban de masquage. Lorsque le silicone sèche (après environ deux heures), nettoyer le joint achevé avec un dissolvant pour silicone. Contrôler que tous les plans sont correctement soutenus sur la totalité de leur périphérie.



4.3 Montage d'un plan de travail de 20 mm avec un cadre porteur

L'ensemble du plan de travail peut être relevé à l'aide du cadre porteur fourni (en cas de commande) avec le produit.

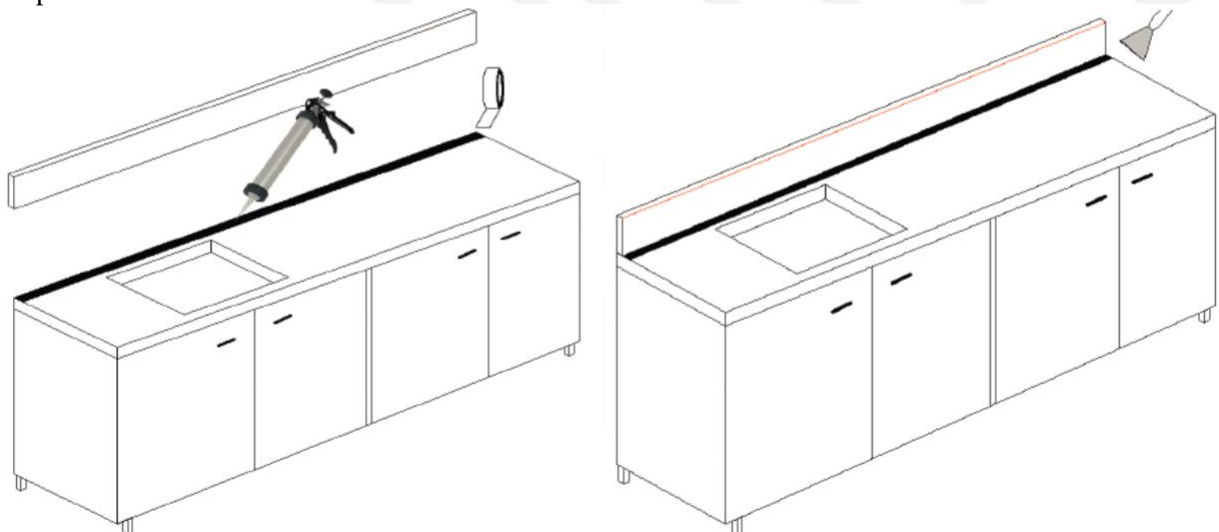
Couper le cadre porteur à la bonne dimension. Il devrait être positionné le long du bord extérieur des caissons. Visser fermement le cadre porteur aux caissons inférieurs. Vérifier que seul le côté plaqué du cadre porteur est visible. Positionner le plan de travail conformément aux consignes indiquées dans les points 4.1 et 4.2



4.4 Montage du dispositif de protection contre les éclaboussures / baguette protectrice arrière

Placer le dispositif de protection contre les éclaboussures ou la baguette protectrice en position finale. Vérifier que le dispositif de protection contre les éclaboussures / la baguette protectrice est perpendiculaire à la surface du plan de travail. Utiliser un ruban de masquage pour empêcher le silicone de se répandre autour des joints.

Retirer la protection contre les éclaboussures / la baguette protectrice. Appliquer une couche de silicone suffisamment épaisse sur le mur et entre le mur et le ruban de masquage. Repositionner le dispositif de protection contre les éclaboussures / la bande de recouvrement en position finale et presser contre le mur et le plan de travail. Vérifier que le dispositif de protection contre les éclaboussures / la baguette protectrice est perpendiculaire à la surface du plan de travail. Retirer l'excédent de silicone avec une spatule en caoutchouc ou en plastique. Retirer le ruban de masquage. Lorsque le silicone sèche (après environ deux heures), nettoyer le joint achevé avec un dissolvant pour silicone.



4.5 Solution d'assemblage sur un îlot de cuisine avec un côté dégagé

4.5.1 Côté dégagé avec caisson inférieur

Appliquer suffisamment de silicone sur la partie inférieure du support de soutènement. Mettre le support de soutènement en place (le panneau de particules face au caisson inférieur). Visser le côté dégagé au caisson. Insérer le ruban en fibre de verre dans la rainure de fraisage sur le bord supérieur du support de soutènement. Appliquer suffisamment de silicone sur toute la longueur du raccord. Abaisser soigneusement le plan de travail et visser le côté dégagé sur le dessous du plan de travail avec les supports de montage dédiés assurant la stabilité. En cas de surfaces non planes, utiliser des cales de soutien des jonctions collées. Les remplacer lorsque la colle, sur les rondelles en silicone ou en plastique, les éléments dédiés ou les joints adhésifs transparents, durcit.

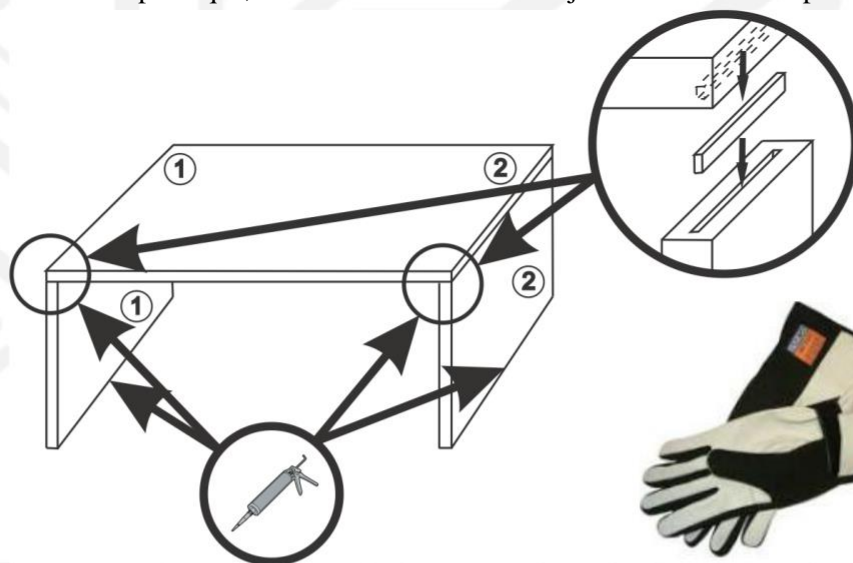
4.5.2 Côté dégagé sans caisson sur le côté long

Le côté dégagé est fixé au caisson inférieur sur une moitié du support et la face cachée est vissée à la partie inférieure visible sur l'autre moitié, sauf si le quartz est positionné sur l'envers. La face latérale doit être fixée au caisson. Appliquer suffisamment de silicone sur le bord inférieur du support de soutènement pour que le plan soit fixé au sol.

Positionner précisément le côté dégagé dans sa position finale.

Insérer la pièce en fibre de verre dans la rainure fraisée sur le bord supérieur du côté dégagé. Appliquer suffisamment de silicone sur toute la longueur du raccord. Pour assurer la stabilité, abaisser doucement le plan de travail et fixer l'équerre métallique sous le plan de travail.

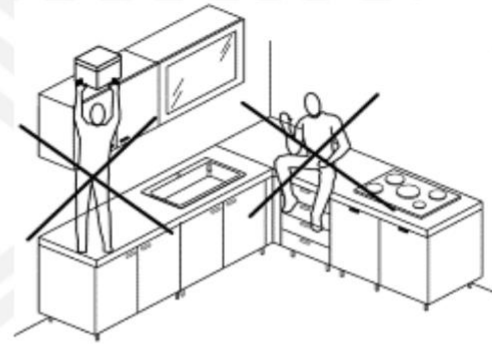
En cas de surfaces non planes, utiliser des cales de soutien des jonctions collées. Les remplacer lorsque la colle, sur les rondelles en silicone ou en plastique, les éléments dédiés ou les joints adhésifs transparents, durcit.



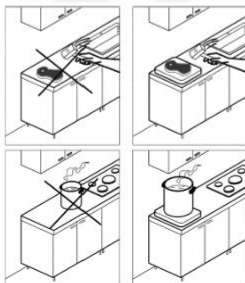
7. Entretien

5.1 Utilisation normale

Ne jamais surcharger le plan de travail. Une surcharge peut entraîner des cassures ou des fissures. La charge maximale possible est de 50 kg. Ne jamais monter ni s'asseoir sur le plan de travail.



Toujours utiliser une planche à découper adéquate pour trancher, hacher ou préparer la nourriture. Le matériau est conçu pour résister à des températures de cuisson normales. Il faut cependant éviter de placer des casseroles et des poêles chaudes directement sur la surface du matériau. Utiliser un repose-plat ou un support approprié.



5.2 Surface en quartz - Entretien

Les surfaces en quartz utilisées en tant que plan de travail pour la cuisine peuvent être nettoyées avec des produits non abrasifs tels que des détergents pour vaisselle, du savon et de l'eau propre et chaude. L'entretien sera facilité si les taches telles que le thé, le café, le vin ou l'huile sont immédiatement nettoyées. Les éliminer dès leur survenue.

En cas de nécessité de nettoyage plus profond (par exemple, pour éliminer les amas graisseux autour de la table de cuisson ou les dépôts calcaires), utiliser des détergents appropriés pour le quartz. Après l'utilisation de tels détergents, la surface doit être lavée avec un produit de vaisselle puis de l'eau propre.

Attention !

Les détergents destinés au nettoyage de l'acier inoxydable, des canalisations, des tuyauteries et des fours peuvent définitivement abîmer le plan de travail, même en cas de petite quantité (gouttes) déversée et de temps d'exposition court.

Même de petites quantités renversées peuvent provoquer des dommages permanents.

Une exposition inutile à des agents de nettoyage agressifs pendant de longues périodes peut endommager irrémédiablement la surface en quartz ! Les surfaces en quartz ne résistent pas à une exposition à long terme à des substances hautement alcalines (NaOH, KOH) ni même à une exposition à court terme à l'acide fluorhydrique (HF). Ces produits chimiques se trouvent dans un certain nombre de détergents disponibles sur le marché. Il est donc important que la surface soit toujours nettoyée exclusivement avec des produits adaptés aux surfaces en quartz (tels que les produits de nettoyage et de protection du quartz de la marque AKEMI par exemple). Ces produits ont des propriétés différentes de celles des produits de nettoyage pour le granit naturel et la céramique.



5.3. Nettoyage dans les zones très fréquentées (magasins, bars et autres)

Seuls les produits recommandés peuvent être utilisés pour nettoyer les plans qui sont souvent très encrassés. Ne jamais utiliser de mélanges chimiques (tels que la soude caustique, l'acide chlorhydrique ou l'hypochlorite). Avant d'utiliser un détergent ou un agent de conservation (en particulier les détergents pour sols industriels), faire un essai sur une petite zone du plan. Il est alors possible, une fois le résultat évalué sur une surface nettoyée, de traiter toute la surface !

5.4. Entretien d'un évier en acier inoxydable et d'un évier en Silgranit (composite de granit renforcé au téflon)

ÉVIER DE CUISINE EN ACIER INOXYDABLE

Nettoyer l'évier de la cuisine avec un chiffon doux imbibé d'eau et un détergent ou savon doux non abrasif. Pour un évier avec égouttoir, toujours sécher et laver l'évier dans le sens des fibres de la surface en acier. Ne pas utiliser de poudre de nettoyage abrasive, de laine d'acier ou d'outils durs ou tranchants qui peuvent rayer et endommager la surface en acier inoxydable.

ÉVIER BLANCO SILGRANIT

L'entretien quotidien de cet évier est aisé. Si l'évier est encrassé, utiliser une éponge de cuisine classique avec un peu de détergent. En cas de dépôts de calcaire durcis, remplir l'évier de vinaigre chaud (7%) et laisser tremper pendant quelques minutes. Rincer ensuite l'évier à l'eau. Il est également possible d'utiliser le produit Blanco-Active. Il s'agit d'un comprimé effervescent qui élimine les dépôts calcaire prononcés.

Généralement : après chaque utilisation, il est recommandé d'essuyer l'évier avec un chiffon humide ou un torchon pour réduire le risque de décoloration et de modification de l'aspect.