

Technické specifikace produktů DESK-FORM

1. Laminátové desky

(mm)	Tloušťka	Min. délka	Max. délka	Min. hloubka	Max. hloubka
Laminát	28	50	4000	50	1220
Laminát*	38	50	4000	50	1220
Laminát	76	50	4000	50	1220

Výjimka: 0164-TP a D95-TP maximální délka 3600mm

Výrobní tolerance

	Rozměr (mm)	Tolerance (mm)
Délka	0-1000	±1,0
	>1000-2000	±2,0
	>2000	±3,0
Hloubka	0-1000	±1,0
	>1000	±2,0
Tloušťka	0-100	±0,7

Tolerance pozice výřezu je ±5mm, tolerance velikosti výřezu je ±1mm.

Možnosti montáže dřezu



podlepený dřez

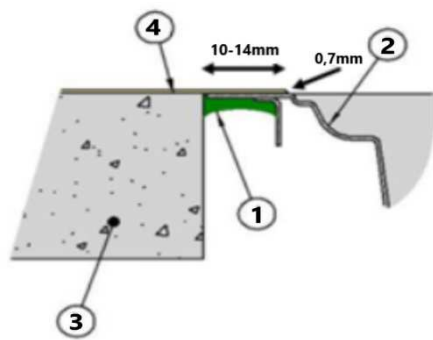


montáž dřezu z vrchu



montáž dřezu do roviny není u laminátu možná

Detail podlepeného dřezu (laminát 38mm)

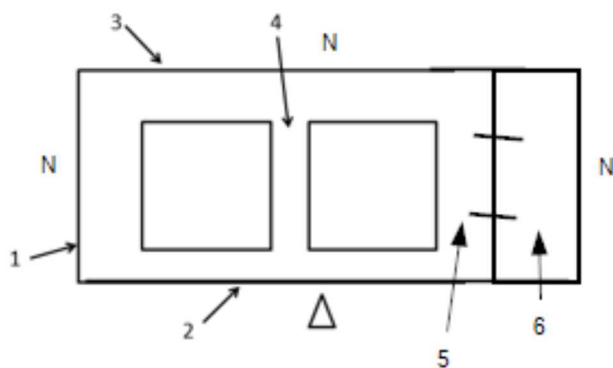


1. 2-komponentní lepidlo
2. nerezový dřez
3. dřevotříska
4. vrstva laminátu 0,7mm

Technické parametry

Minimální vzdálenosti

Od boční hrany (1)	Od přední hrany (2)	Od zadní hrany (3)	Mezi dvěma dřezy/výřezy (4)	Od spoje (5)	Od spoje k hraně (6)
100 mm	60 mm (dřezy Blanco 70 mm)	50 mm	50 mm	150 mm	150 mm



Minimální vzdálenosti kulatých výřezů

Výřez pro baterii D<50 mm

Materiál	Od zadní hrany desky k zadní hraně výřezu	Od boční hrany desky k hraně výřezu	Od viditelné hrany dřezu k přední hraně výřezu	Mezi dvěma výřezy
Všechny materiály	25 mm	60 mm	27 mm (akrylátový dřez 40 mm)	50 mm

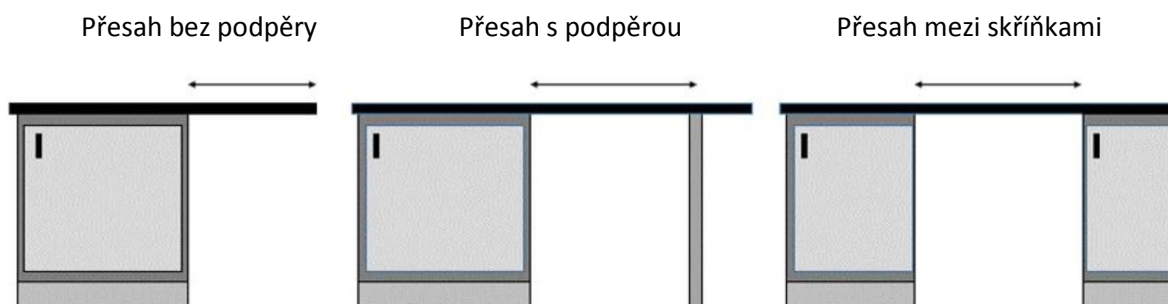
Větší výřezy D>50 mm

Materiál	Od zadní hrany desky k zadní hraně výřezu	Od boční hrany desky k hraně výřezu	Od viditelné hrany dřezu k přední hraně výřezu	Mezi dvěma výřezy
Laminát	50 mm	100 mm	27 mm (akrylátový dřez 40 mm)	50 mm

Přesah

Jestliže je maximální přesah překročen, je zapotřebí k desce objednat podpurné vzpěry, či nohy.

Tloušťka desky	Maximální přesah bez podpěry	Maximální přesah s podpěrou	Maximální přesah mezi dvěma skříňkami
38 mm	300 mm	600 mm	600 mm
76 mm	300 mm	600 mm	600 mm



Spoje

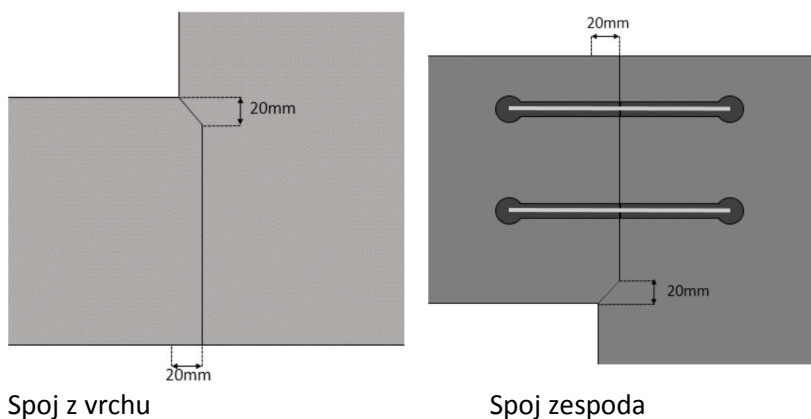
Sada pro montáž spoje je přibalena ke každé zakázce, ve které byl na výkrese uveden spoj.

Balení se sadou pro montáž spoje je umístěno v krytu hrany (U-žlab) desky se spojem.



Balení obsahuje:

1. 6 spojovacích lamel
2. 2 kovové spojovací svorky
3. 1 klíč na utažení
4. 1 tuba silikonu
5. Dilatační podložky – Každý typ 2x (tloušťka 1, 2 a 3mm)



Vlastnosti laminátové desky

Dobrou vlastností laminátové pracovní desky je její odolnost proti teplu (dodržujte teplotu do cca 160-180°C). Pracovní deska Vám v klidu vydrží například zalití čaje v konvici. Poškodit ji může rozpáleným pekáčem, který právě vytahujete z trouby. Nedoporučujeme také na této pracovní desce přímo krájet či klepat maso. Při takovéto přípravě pokrmů určitě použijte prkénko.

Výhody laminátové pracovní desky

- nízká a dostupná cena pracovní desky pro každého
- velmi dobrý poměr ceny a estetického dojmu
- široká škála dekorů pracovních desek
- délka pracovní desky až 410 cm
- snadná údržba - běžným saponátem a houbičkou
- v případě poškození není technicky ani finančně náročná výměna pracovní desky

Nevýhody laminátové pracovní desky

- snadné poškození pracovní desky (např. krájením, vysokou teplotou)
- náchylná na poškození vlhkostí
- spoje pracovní desky jsou viditelné
- při špatné instalaci může dojít k nabobtnání dřevotřísky
- nelze opravit, pouze vyměnit poškozenou část pracovní desky

2. Kompaktní laminát

(mm)	Tloušťka	Min. délka	Max. délka	Min. hloubka	Max. hloubka
Kompaktní laminát + dřevotřísková deska	40	50	3600	50	1220
Kompaktní laminát	12	50	3600	50	1220

Výrobní tolerance

	Rozměr (mm)	Tolerance (mm)
Délka	0-1000	±1,0
	>1000-2000	±2,0
	>2000	±3,0
Hloubka	0-1000	±1,0
	>1000	±2,0
Tloušťka	0-100	±0,7

Tolerance pozice výřezu je ±5mm, tolerance velikosti výřezu je ±1mm.

Možnosti montáže dřezu



podlepený dřez

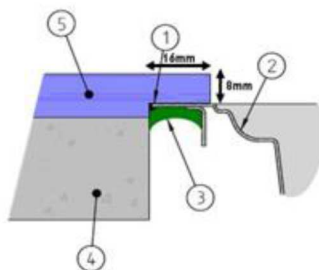


montáž dřezu z vrchu



montáž dřezu do roviny není u laminátu možná

Detail podlepeného dřezu (kompaktní laminát 40mm)

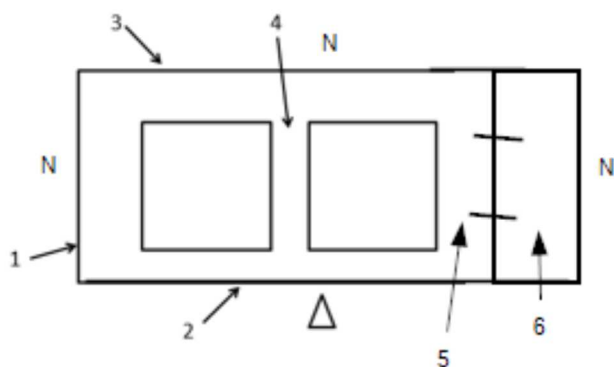


- 1.silikon
- 2.nerezový dřez
- 3.2-komponentní lepidlo
- 4.28mm dřevotříska
- 5.12mm kompaktní laminát

Technické parametry

Minimální vzdálenosti

Od boční hrany (1)	Od přední hrany (2)	Od zadní hrany (3)	Mezi dvěma dřezy/výřezy (4)	Od spoje (5)	Od spoje k hraně (6)
100 mm	60 mm (dřezy Blanco a další podlepené dřezy 70 mm) Dřezy do roviny 60mm	50 mm	50 mm	150 mm	150 mm



Minimální vzdálenosti kulatých výřezů

Výřez pro baterii D<50 mm

Materiál	Od zadní hrany desky k zadní hraně výřezu	Od boční hrany desky k hraně výřezu	Od viditelné hrany dřezu k přední hraně výřezu	Mezi dvěma výřezy
Všechny materiály	25 mm	60 mm	27 mm (akrylátový dřez 40 mm)	50 mm

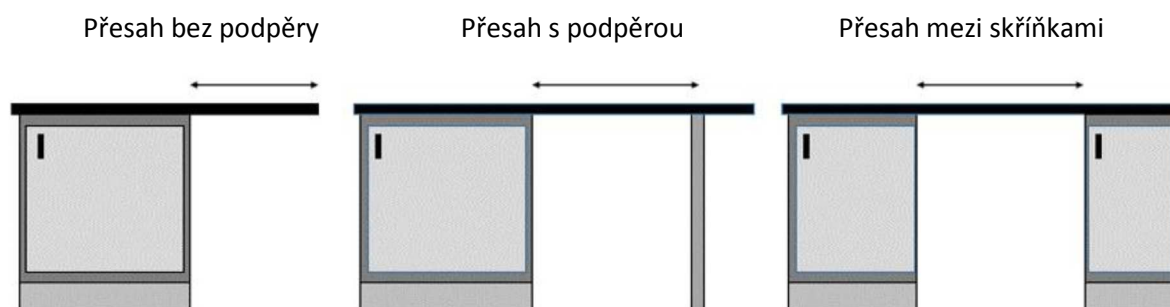
Větší výřezy D>50 mm

Materiál	Od zadní hrany desky k zadní hraně výřezu	Od boční hrany desky k hraně výřezu	Od viditelné hrany dřezu k přední hraně výřezu	Mezi dvěma výřezy
Laminát	50 mm	100 mm	27 mm (akrylátový dřez 40 mm)	50 mm

Přesah

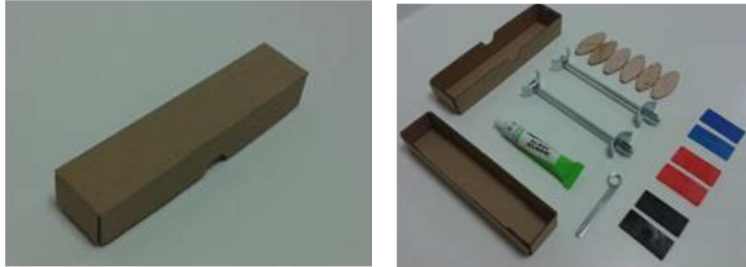
Jestliže je maximální přesah překročen, je zapotřebí k desce objednat podpurné vzpěry, či nohy.

Tloušťka desky	Maximální přesah bez podpěry	Maximální přesah s podpěrou	Maximální přesah mezi dvěma skříňkami
40 mm	300 mm	600 mm	600 mm
12 mm	50 mm	nedoporučujeme (riziko průhybu)	nedoporučujeme (riziko průhybu)



Spoje

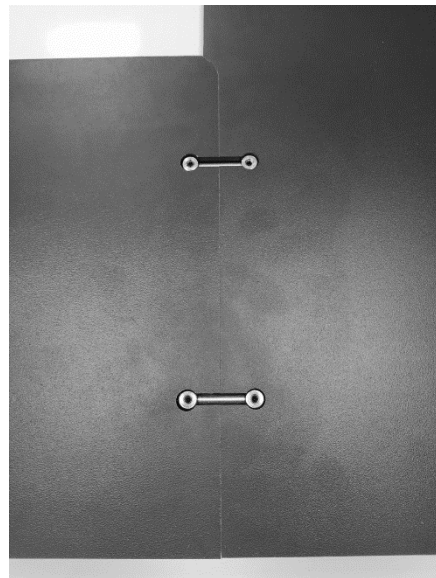
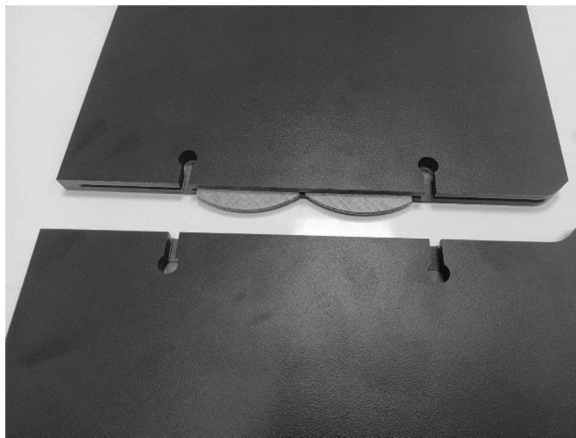
Sada pro montáž spoje je přibalena ke každé zakázce, ve které byl na výkresu uveden spoj. Balení se sadou pro montáž spoje je umístěno v krytu hrany (U-žlab) desky se spojem.



Balení obsahuje:

1. 6 spojovacích lamel
2. 2 kovové spojovací svorky
3. 1 klíč na utažení
4. 1 tuba silikonu
5. Dilatační podložky – Každý typ 2x (tloušťka 1, 2 a 3mm)

Spoj 12mm kompaktního laminátu



Vlastnosti desky z kompaktního laminátu

Dobrou vlastností pracovní desky je její odolnost proti teple (dodržujte teplotu do cca 160-180°C). Pracovní deska Vám v klidu vydrží například zalití čaje v konvici. Poškodit ji může rozpáleným pekáčem, který právě vytahujete z trouby. Nedoporučujeme také na této pracovní desce přímo krájet či klepat maso. Při takovéto přípravě pokrmů určitě použijte prkénko.

Výhody kompaktního laminátu

- vysoká odolnost proti nárazům, oděru a poškrábání.
- krátkodobá odolnost proti běžným chemikáliím
- možnost opracovávat materiál v celé jeho tloušťce a bez nutnosti dodatečného ohraňování nebo ošetřování hran
- délka pracovní desky až 360 cm
- tenký, moderní design
- použité materiály a neporéznost kompaktního laminátu zaručují, že se kompaktní snadno udržuje, je zdravotně nezávadný a může být použit ve styku s potravinami

Nevýhody kompaktního laminátu

- vyšší pořizovací cena
- spoje pracovní desky jsou viditelné
- nelze opravit, pouze vyměnit poškozenou část pracovní desky
- pouze černá nebo bílá hrana

6. Masivní desky

(mm)	Tloušťka	Min. délka	Max. délka	Min. hloubka	Max. hloubka
Masiv (Dub)	30	50	4000	50	1220
Masiv	40	50	4000	50	1220
Masiv	80	50	4000	50	1220

Výrobní tolerance

	Rozměr (mm)	Tolerance (mm)
Délka	0-1000	±1,0
	>1000-2000	±2,0
	>2000	±3,0
Hloubka	0-1000	±1,0
	>1000	±2,0
Tloušťka	0-100	±0,7

Tolerance pozice výřezu je ±5mm, tolerance velikosti výřezu je ±1mm.

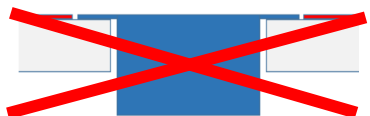
Možnosti montáže dřezu



podlepený dřez

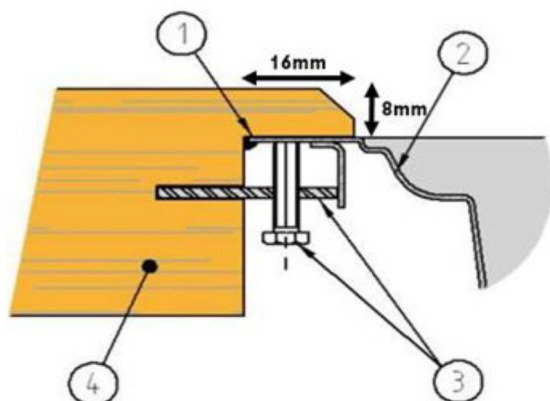


montáž dřezu z vrchu



montáž dřezu do roviny není možná

Detail podlepeného dřezu

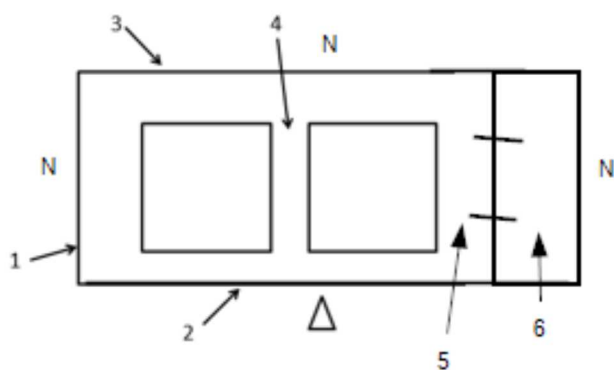


1. silikon
2. dřez
3. upínky
4. masiv

Technické parametry

Minimální vzdálenosti

Od boční hrany (1)	Od přední hrany (2)	Od zadní hrany (3)	Mezi dvěma dřezy/výřezy (4)	Od spoje (5)	Od spoje k hraně (6)
150 mm	60 mm (dřezy Blanco 70 mm)	50 mm	50 mm	150 mm	150 mm



Minimální vzdálenosti kulatých výřezů

Výřez pro baterii D<50 mm

Materiál	Od zadní hrany desky k zadní hraně výřezu	Od boční hrany desky k hraně výřezu	Od viditelné hrany dřezu k přední hraně výřezu	Mezi dvěma výřezy
Všechny materiály	25 mm	60 mm	27 mm (akrylátový dřez 40 mm)	50 mm

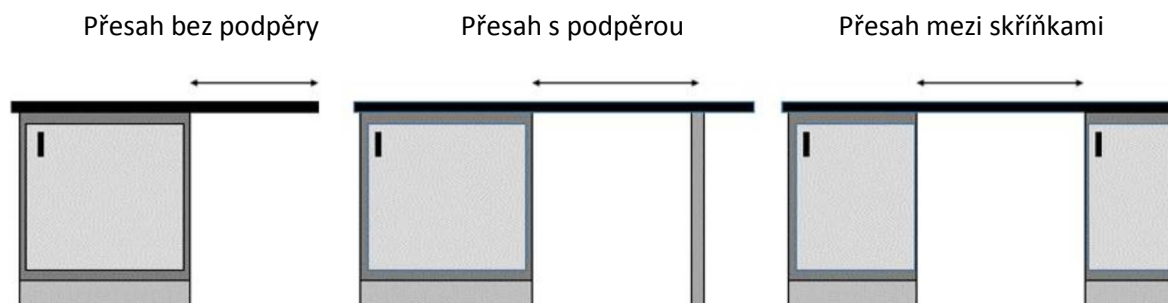
Větší výřezy D>50 mm

Materiál	Od zadní hrany desky k zadní hraně výřezu	Od boční hrany desky k hraně výřezu	Od viditelné hrany dřezu k přední hraně výřezu	Mezi dvěma výřezy
Laminát	50 mm	150 mm	27 mm (akrylátový dřez 40 mm)	50 mm

Přesah

Jestliže je maximální přesah překročen, je zapotřebí k desce objednat podpurné vzpěry, či nohy.

Tloušťka desky	Maximální přesah bez podpěry	Maximální přesah s podpěrrou	Maximální přesah mezi dvěma skříňkami
30 mm	300 mm	600 mm	600 mm
40 mm	300 mm	600 mm	600 mm
80 mm	300 mm	600 mm	600 mm



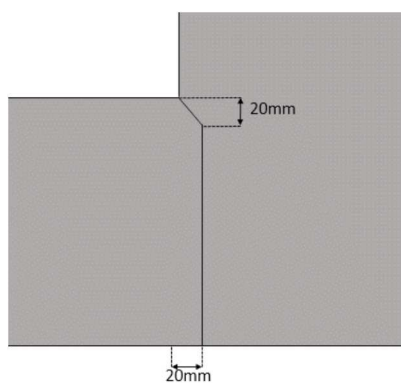
Spoje

Sada pro montáž spoje je přibalena ke každé zakázce, ve které byl na výkrese uveden spoj. Balení se sadou pro montáž spoje je umístěno v krytu hrany (U-žlab) desky se spojem.

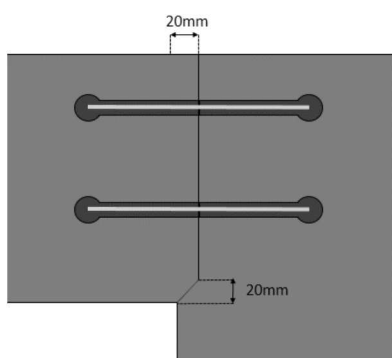


Balení obsahuje:

1. 6 spojovacích lamel
2. 2 kovové spojovací svorky
3. 1 klíč na utažení
4. 1 tuba silikonu
5. Dilatační podložky – Každý typ 2x (tloušťka 1, 2 a 3mm)



Spoj z vrchu



Spoj zespoda

Vlastnosti masivní desky

Dřevěné desky z masivu mohou být krásné a skutečně dokážou vzhled některých typů kuchyňských linek výrazně povýšit. Daní je ovšem jejich náchylnost k opotřebení. O masivní desku je potřeba náležitě pečovat, zejména v oblasti namáhané vyšší teplotou a vlhkostí – okolí dřezu a varné desky. Pro prodloužení životnosti a abychom se vyhnuli vysušení a popraskání masivní desky je potřeba ji ošetřovat speciálním olejem či olejovoskem. Nabízíme tyto varianty povrchové úpravy: Lněný olej, přírodní olejovosk, bílý olejovosk, OSMO – olejovosk s tvrdidlem.

Výhody pracovní desky z masivu

- přírodní, rustikální vzhled
- možnost desku opravit či zbrúšením renovovat

Nevýhody pracovní desky z masivu

- pravidelná údržba
- náchylnější k poškrábání
- méně odolná vůči vyšším teplotám a vlhku

Možnosti povrchových úprav

Lněný olej

- 100% přírodní za studena lisovaný
- zvýrazní strukturu dřeva
- doporučujeme ošetřovat každé 3 měsíce

Olejovosk

- částečně chrání desku před opotřebením
- možnost přírodní či bílé varianty
- doporučujeme ošetřovat 1x ročně

OSMO – olejovosk s tvrdidlem

- varianta s nejvyšší ochranou
- sametově hladký povrch
- tvrdidlo povrch zatáhne a vytvoří na něm slabou vrstvu, díky které je deska lépe chráněna před teplem či vlhkem
- doporučujeme ošetřovat 1x ročně

5. Akrylátové desky

(mm)	Tloušťka	Min. délka	Max. délka	Min. hloubka	Max. hloubka
Akrylát (vč. podlepené dřevotřísky)	40	50	3600	50	1220
Akrylát	6/12	50	3600	50	1220

Výrobní tolerance

	Rozměr (mm)	Tolerance (mm)
Délka	0-1000	±1,0
	>1000-2000	±2,0
	>2000	±3,0
Hloubka	0-1000	±1,0
	>1000	±2,0
Tloušťka	0-100	±0,7

Tolerance pozice výřezu je ±5mm, tolerance velikosti výřezu je ±1mm.

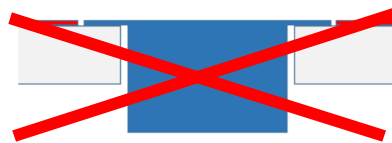
Možnosti montáže dřezu



podlepený dřez

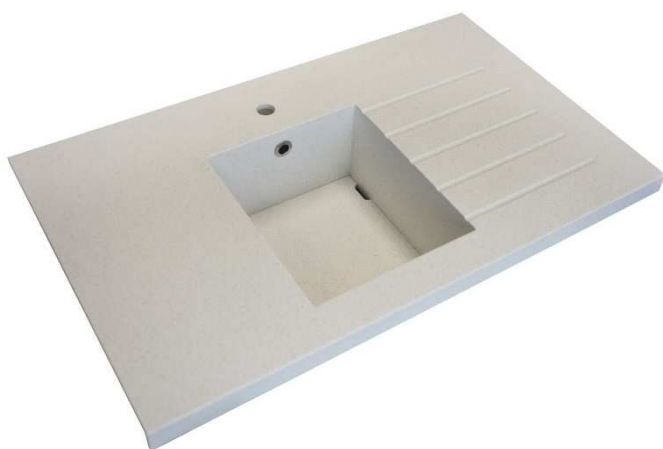
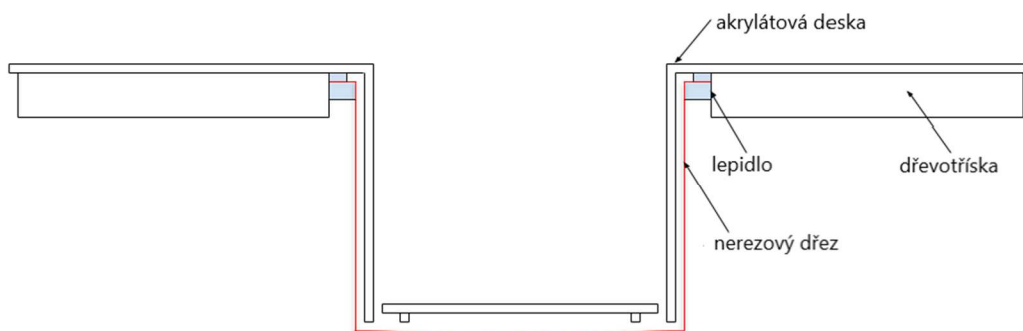


montáž dřezu z vrchu



montáž dřezu do roviny není možná

Detail akrylátového dřezu

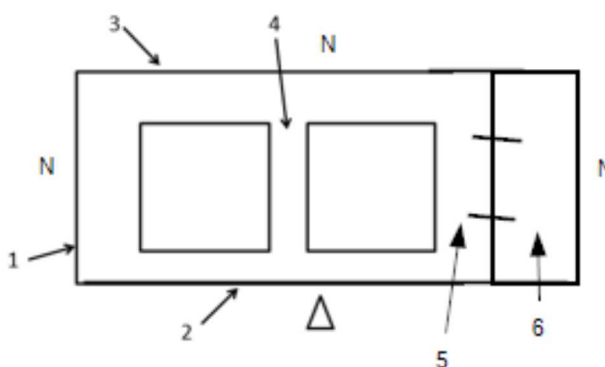


Pro vyšší životnost akrylátového dřezu je pod vnitřními stěnami dřezu podlepený nerezový dřez. Dřez je tak lépe chráněný před popraskáním ve spáře. Nicméně, z důvodu citlivosti materiálu na prudké změny teplot doporučujeme vždy při slévání vroucí vody pustit i vodu studenou aby nedošlo k popraskání akrylátové vrstvy.

Technické parametry

Minimální vzdálenosti

Od boční hrany (1)	Od přední hrany (2)	Od zadní hrany (3)	Mezi dvěma dřezy/výřezy (4)	Od spoje (5)	Od spoje k hraně (6)
50 mm	60 mm (dřezy Blanco 70 mm)	50 mm	50 mm (akrylátové dřezy 45 mm)	150 mm	150 mm



Minimální vzdálenosti kulatých výřezů

Výřez pro baterii D<50 mm

Materiál	Od zadní hrany desky k zadní hraně výřezu	Od boční hrany desky k hraně výřezu	Od viditelné hrany dřezu k přední hraně výřezu	Mezi dvěma výřezy
Všechny materiály	25 mm	60 mm	27 mm (akrylátový dřez 40 mm)	50 mm

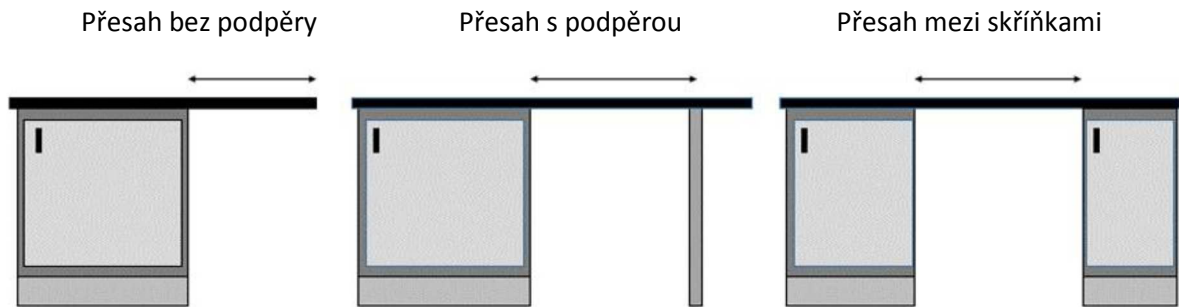
Větší výřezy D>50 mm

Materiál	Od zadní hrany desky k zadní hraně výřezu	Od boční hrany desky k hraně výřezu	Od viditelné hrany dřezu k přední hraně výřezu	Mezi dvěma výřezy
Akrylát	50 mm	50 mm	27 mm (akrylátový dřez 40 mm)	50 mm

Přesah

Jestliže je maximální přesah překročen, je zapotřebí k desce objednat podpurné vzpěry, či nohy.

Tloušťka desky	Maximální přesah bez podpěry	Maximální přesah s podpěrou	Maximální přesah mezi dvěma skříňkami
40 mm	300 mm	600 mm	600 mm



Spoje

Sada pro montáž spoje je přibalena ke každé zakázce, ve které byl na výkresu uveden spoj.

Balení se sadou pro montáž spoje je umístěno v krytu hrany (U-žlab) desky se spojem.



Balení obsahuje:

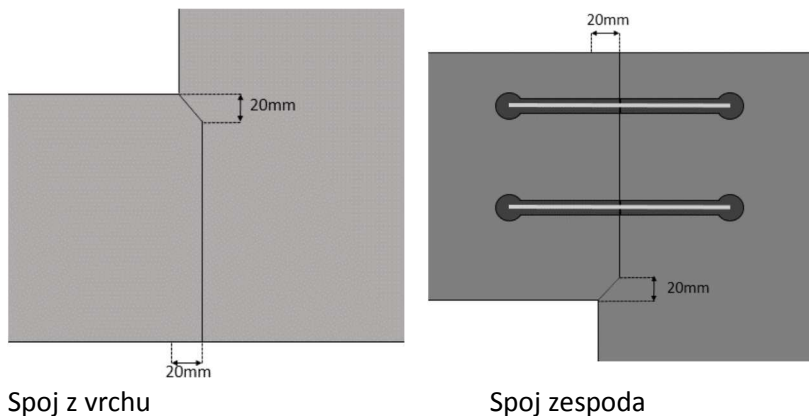
1. 6 spojovacích lamel
2. 2 kovové spojovací svorky
3. 1 klíč na utažení
4. 1 tuba silikonu
5. Dilatační podložky – Každý typ 2x (tloušťka 1, 2 a 3mm)



Balení pro zbrúsení neviditelného spoje obsahuje:

1. čistič povrchu
2. akrylátové lepidlo
3. utěrka Profix strong 40x38 cm
4. 2x brusný kotouč FiboTec 150, P180
5. 2x brusný kotouč FiboTec 150, P320
6. 2x brusný kotouč FiboTec 150, P400

Montáž desky se spojem doporučujeme provést proškoleným specialistou.



Vlastnosti akrylátové desky

Akrylát je materiál s tvrdostí kamenné desky, nicméně pocitově teplejší a sametově hladký. Splňuje nejvyšší požadavky na hygienu a je voděvzdorný. Velkou výhodou akrylátu je také jeho kompaktnost, po montáži nejsou viditelné spoje a pracovní deska působí jako jeden celek včetně dřezu. Má neomezené tvarové možnosti a jeho výhodou je velká opravitelnost při poškození. Dřez je vyroben ze stejného materiálu jako pracovní deska.

I když povrch materiálu odolává teplu, doporučuje se používání tepelných podložek při odkládání horkého nádobí.

Výhody akrylátové pracovní desky

- neviditelné spoje, neomezené možnosti tvaru desky
- dřez ve stejném dekoru jako deska
- možnost zbrúšení a renovování materiálu
- voděodolný, hladký, příjemně teplý materiál

Nevýhody akrylátové pracovní desky

- akrylát je citlivý na prudkou změnu teploty – hrozí popraskání
- povrch je náchylnější k poškrábání
- silně barvicí látky potraviny (např. borůvky, červené víno, ...) mohou na materiálu zanechat fleky (možno opravit zbrúšením)
- vyšší pořizovací cena

1. Kamenné desky (přírodní kámen, technický kámen, keramika)

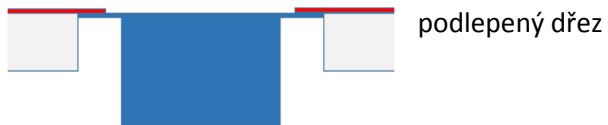
(mm)	Tloušťka	Min. délka	Max. délka	Min. hloubka	Max. hloubka
Technický kámen	40 (20 + 20 nos)	150	2900	250	1220
Technický kámen	30	150	2900	250	1220
Technický kámen	20	50	2900	50	1220
Technický kámen	12	50	2900	50	1220
Přírodní kámen	30	150	2900	250	1220
Keramika	20	150	2900	250	1220
Keramika	12	150	2900	250	1220

Výrobní tolerance

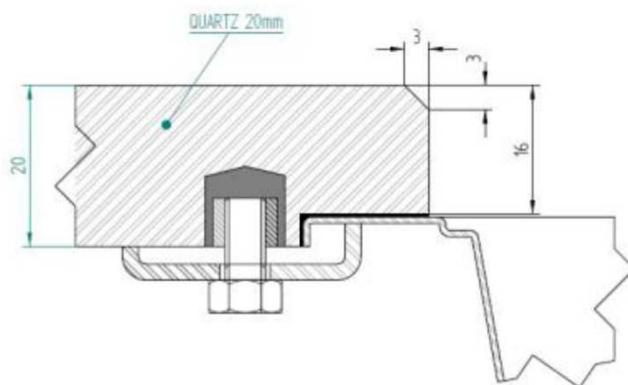
	Rozměr (mm)	Tolerance (mm)
Délka	0-1000	±1,0
	>1000-2000	±2,0
	>2000	±3,0
Hloubka	0-1000	±1,0
	>1000	±2,0
Tloušťka	0-100	±0,7

Tolerance pozice výřezu je ±5mm, tolerance velikosti výřezu je ±1mm.

Možnosti montáže dřezu

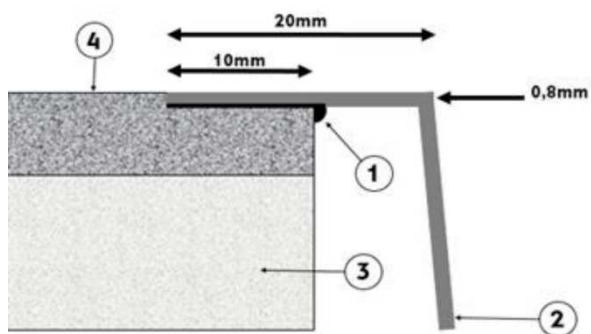


Detail podlepeného dřezu



Při podlepení dřezu do kamenných materiálů je používán silikon. Dřez je upevněn upínkami, které musí zůstat na místě.

Detail dřezu do roviny

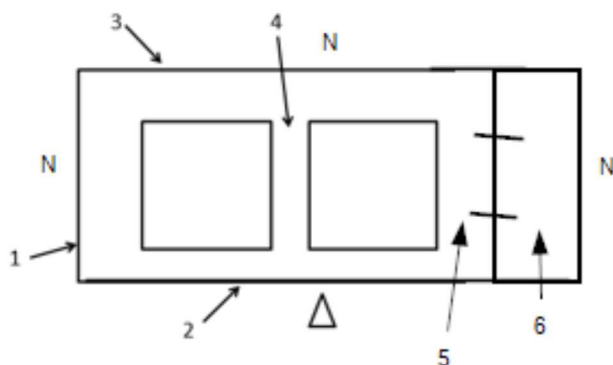


1. 2-komponentní lepidlo
2. nerezový dřez
3. dřevotříška/rám
4. kamenná deska

Technické parametry

Minimální vzdálenosti

	Od boční hrany (1)	Od přední hrany (2)	Od zadní hrany (3)	Mezi dvěma dřezy/výřezy (4)	Od spoje (5)	Od spoje k hraně (6)
Technický kámen	150 mm	60 mm (dřezy Blanco 70 mm)	50 mm	50 mm	150 mm	150 mm
Přírodní kámen	150 mm	60 mm (dřezy Blanco 70 mm)	50 mm	50 mm	150 mm	150 mm
Keramika	150 mm	60 mm (dřezy Blanco 70 mm)	50 mm	100 mm	150 mm	150 mm



Minimální vzdálenosti kulatých výřezů

Výřez pro baterii D<50 mm

Materiál	Od zadní hrany desky k zadní hraně výřezu	Od boční hrany desky k hraně výřezu	Od viditelné hrany dřezu k přední hraně výřezu	Mezi dvěma výřezy
Všechny materiály	25 mm	60 mm	27 mm (akrylátový dřez 40 mm)	50 mm

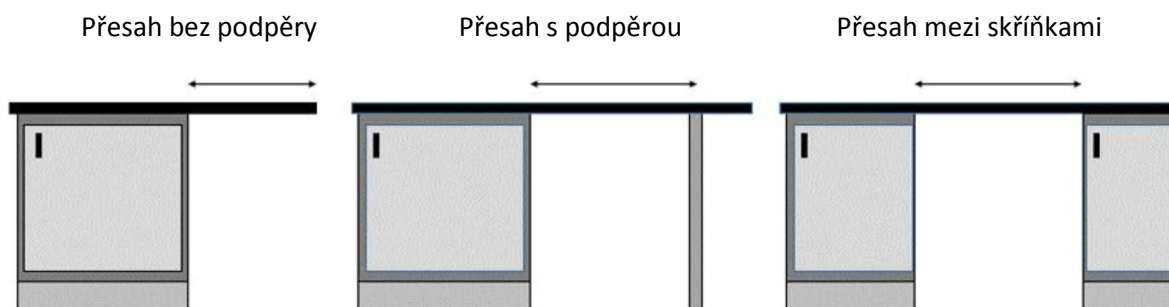
Větší výřezy D>50 mm

Materiál	Od zadní hrany desky k zadní hraně výřezu	Od boční hrany desky k hraně výřezu	Od viditelné hrany dřezu k přední hraně výřezu	Mezi dvěma výřezy
Laminát	50 mm	100 mm	27 mm (akrylátový dřez 40 mm)	50 mm

Přesah

Jestliže je maximální přesah překročen, je zapotřebí k desce objednat podpůrné vzpěry, či nohy.

Tloušťka desky	Maximální přesah bez podpěry	Maximální přesah s podpěrou	Maximální přesah mezi dvěma skříňkami
20 mm	250 mm	500 mm	500 mm
30 mm	300 mm	500 mm	500 mm
40 mm	300 mm	600 mm	600 mm



Spoje

Spoje u kamenných desek jsou přiznané a vyrábí se formou fasety. Spoj je tedy viditelný a tloušťka fasety se může měnit v závislosti na typu kamene.



Vlastnosti kamenných desek

Technický kámen

Technický kámen se vyrábí smícháním pigmentů, písku a pryskyřice v určitém poměru. Zpravidla je tento poměr 95% přírodního kameniva a písku a 5% pryskyřic. Při výrobě je následně hmota stlačena pod vysokým tlakem a při vysoké teplotě. Díky této technologii získávají kuchyňské pracovní desky z quartzu výborné technické vlastnosti – odolnost proti mechanickému poškození, chemikáliím, kyselinám a obrušnosti.

Výhody

- exkluzivní design
- vysoká tvrdost a odolnost materiálu vůči poškrábání
- odolnost vůči vyšší teplotě
- snadná údržba - běžným saponátem a houbičkou

Nevýhody

- silně barvicí látky potraviny (např. borůvky, červené víno, ...) mohou na materiálu zanechat fleky (možno opravit zbrúšením)
- spoje pracovní desky jsou viditelné
- nelze opravit, pouze vyměnit poškozenou část pracovní desky

Přírodní kámen

Kuchyňské pracovní desky z přírodní žuly jsou krásné, velmi pevné a tvrdé, takže perfektně odolávají běžnému provozu. Vyznačují se navíc velmi snadnou údržbou – stačí je omýt teplou vodou nebo saponátem. Kuchyňská pracovní z granitu má díky svému leštěnému povrchu velmi exkluzivní vzhled. a vyznačuje se vysokou tvrdostí, pevností a odolností.

Výhody

- čistě přírodní materiál
- exkluzivní design
- snadná údržba - běžným saponátem a houbičkou

Nevýhody

- silně barvicí látky potraviny (např. borůvky, červené víno, ...) mohou na materiálu zanechat fleky (možno opravit zbrúšením)
- spoje pracovní desky jsou viditelné
- nelze opravit, pouze vyměnit poškozenou část pracovní desky
- není možné zaručit napojení dekoru – každá zdrojová deska je trochu jiná

Keramika

Keramika patří mezi nejnovější materiály pro výrobu kuchyňských pracovních desek. Jde o vysoce sofistikovanou směs přírodních materiálů, skla a porcelánu. Výroba probíhá simulací geologických procesů, které v přírodě formují kámen vlivem vysokého tlaku a vysokých teplot tisíce let. Jsou však upraveny tak, aby konečný produkt odpovídal estetickým i praktickým potřebám moderních domácností.

Výhody

- exkluzivní design
- vysoká odolnost proti mechanickému poškození jako jsou rýhy, škrábance a odřeniny
- vysoká odolnost vůči kapalinám. Odpuzuje vše od vody až po agresivní chemické látky, zabraňuje tvorbě skvrn
- vysokou odolnost proti UV záření, neztrácí barvu
- Na pracovní plochu můžete pokládat i rozpálené nádobí
- odolnost vůči vysokým i nízkým teplotám
- snadná údržba

Nevýhody

- vyšší pořizovací cena
- spoje pracovní desky jsou viditelné
- nelze opravit, pouze vyměnit poškozenou část pracovní desky